



ТОВ «ТІСО-ПРОДАКШІН»

ТУРНИКЕТ НАПІВЗРОСТОВИЙ З СЕРВОПРИВОДОМ ТИПУ «ХВІРТКА»

Gate-GS



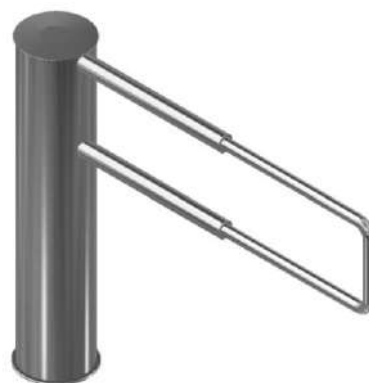
Gate-GSH



Gate-TS



Gate-TTS



КЕРІВНИЦТВО З ЕКСПЛУАТАЦІЇ
АЮОІА.203 (рев.1.2.2)

УКРАЇНА
2023

ЗМІСТ

ВСТУП.....	3
ЗАСТЕРЕЖЕННЯ КОРИСТУВАЧУ З БЕЗПЕЧНОЇ ЕКСПЛУАТАЦІЇ ТУРНІКЕТУ	4
1. ОПИС І РОБОТА	5
1.1 Загальні відомості про виріб та його призначення	5
1.2 Технічні характеристики	7
1.3 Склад виробу та комплектність поставки.....	7
1.4 Пристрій та робота.....	9
1.5 Засоби вимірювання, інструмент та приладдя	11
1.6 Опис та робота контролерів як складової частини турнікету.....	11
2 ВИКОРИСТАННЯ ЗА ПРИЗНАЧЕННЯМ.....	15
2.1 Експлуатаційні обмеження.....	15
2.2 Розміщення та монтаж.....	15
2.3 Підготовка виробу до використання	23
2.4 Дії в екстремальних умовах	23
3 ТЕХНІЧНЕ ОБСЛУГОВУВАННЯ	24
3.1 Загальні вказівки	24
3.2 Заходи безпеки	24
3.3 Порядок технічного обслуговування	24
4 ПОТОЧНИЙ РЕМОНТ	25
4.1 Загальні вказівки	25
4.2 Перелік можливих несправностей.....	25
4.3 Перевірка виробу після ремонту.....	25
5 ЗБЕРІГАННЯ І ТРАНСПОРТУВАННЯ	26
5.1 Зберігання турнікету	26
5.2 Транспортування турнікету.....	26
6. УТИЛІЗАЦІЯ	26
Додаток А.1.Монтажне креслення турнікету типу «Gate-GS»	27
Додаток А.2.Монтажне креслення турнікету типу «Gate-GSH»	28
Додаток А.3.Монтажне креслення турнікету типу «Gate-TS».....	29
Додаток А.4.Монтажне креслення турнікету типу «Gate-TTS»	30
Додаток Б.Пульт керування та схема підключення	31
Продовження додатку Б.Пульт керування та схема підключення	32
Додаток В.Схема електрична підключення турнікета з сервоприводом типу «хвіртка».....	33
Додаток Г.1.Схема електрична підключення турнікету до системи контролю та управління доступом (СКУД)	34
Додаток Г.2.Схема електрична підключення одного турнікета до пожежної сигналізації (ПС).....	35
Додаток Г.3.Схема електрична підключення двох турнікетів до пожежної сигналізації	36
Додаток Г.4.Схема електрична підключення двох турнікетів до пожежної сигналізації	37
Додаток Г.5.Схема електрична підключення турнікету до пульта керування.....	38

ВСТУП

Дане керівництво з експлуатації (далі – КЕ) поширюється на турнікет з сервоприводом (далі по тексту «турнікет»). КЕ містить відомості про конструкцію, технічні характеристики, монтаж, відомості для правильної експлуатації та обслуговування турнікету.

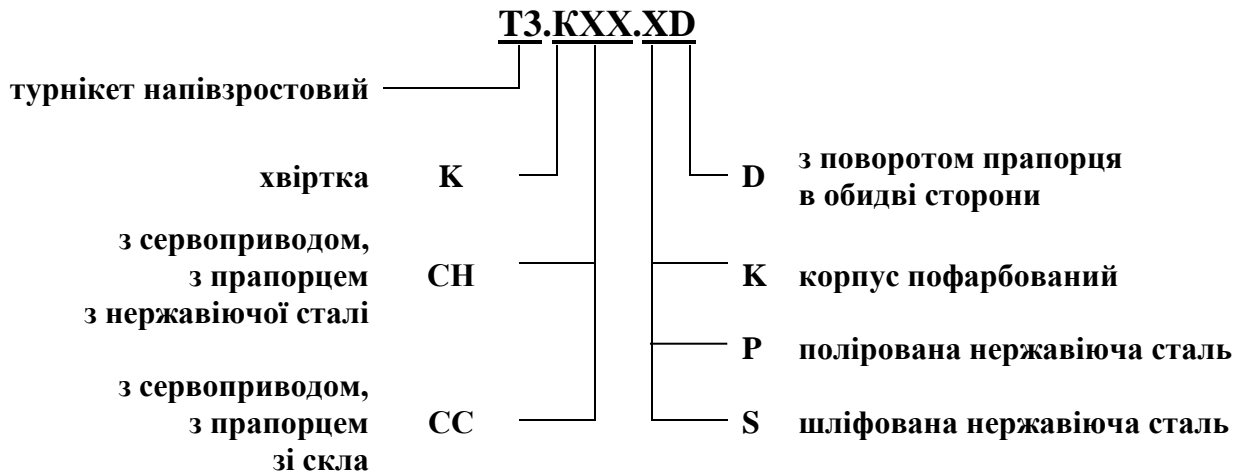
Дане керівництво з експлуатації розроблено відповідно до вимог технічних умов ТУ У 28.9-32421280-005:2018.

До обслуговування турнікету допускається кваліфікований персонал, який має відповідну групу допуску до робіт з електроустановками напругою до 1000 В, який ознайомився з КЕ, отримав інструктаж з техніки безпеки та пройшов підготовку з технічної експлуатації та обслуговування турнікету.

Надійність та довговічність роботи турнікету забезпечується дотриманням режимів та умов транспортування, зберігання, монтажу та експлуатації, тому виконання всіх вимог, викладених у цьому документі, є обов'язковим.

У зв'язку з систематично проведеними роботами щодо вдосконалення виробу в його конструкцію можуть бути внесені зміни виробником, що не погіршують параметри та якість виробу, не відображені у цьому КЕ.

Залежно від призначення та конструктивних особливостей турнікету прийнята наступна структура умовного позначення виробу:



Приклад запису позначення турнікета напівростового типу «хвіртка» з сервоприводом, полірована, з поворотом прапорця зі скла в обидві сторони при замовленні:

Турнікет T3.KCC.PD ТУ У 28.9-32421280-005:2018.

ЗАСТЕРЕЖЕННЯ КОРИСТУВАЧУ З БЕЗПЕЧНОЇ ЕКСПЛУАТАЦІЇ ТУРНІКЕТУ

Ці застереження призначені для забезпечення безпеки під час використання турнікету, щоб характеристики безпеки не були порушені неправильним монтажем або експлуатацією. Дані попередження мають на меті привернути увагу користувача до проблем безпеки.

ЗАГАЛЬНІ ЗАСТЕРЕЖЕННЯ

КЕ є невід'ємною частиною виробу та має бути передане користувачеві. Зберігайте КЕ та звертайтеся до нього у разі потреби за роз'ясненнями. Якщо турнікет підлягає перепродажу, передачі іншому власнику або перевезенню в інше місце, переконайтеся, що КЕ укомплектовано разом із турнікетом для користування ним новим власником та/або обслуговуючим персоналом у процесі монтажу та/або експлуатації.

Дотримуйтесь вимог та заходів безпеки, встановлених цим КЕ:

- перед експлуатацією обов'язково підключіть виріб до контуру заземлення;
- підключайте турнікет до мережі змінного струму з параметрами, зазначеними у пункті 1.2 «Технічні характеристики»;
- огляди, налагоджувальні та ремонтні роботи виконуйте тільки після відключення турнікету від мережі живлення.

Після придбання турнікету звільніть виріб від упаковки та переконайтеся у його цілісності. У разі сумніву в цілісності придбаного виробу не використовуйте турнікет, а зверніться до постачальника або безпосередньо до виробника.

Елементи упаковки (дерев'яна палета, цвяхи, скоби, поліетиленові пакети, картон тощо) як потенційні джерела небезпеки обов'язково приберіть у недоступне місце перед використанням турнікету за призначенням.

За способом захисту людини від ураження електричним струмом турнікет відноситься до класу захисту 01 згідно з ГОСТ 12.2.007.0-75 та не призначений для експлуатації у вибухонебезпечних та пожежонебезпечних зонах за «Правилами пристроїв електроустановок» (ППЕ).

Використання турнікету не за призначенням, неправильне встановлення, недотримання умов транспортування, зберігання, монтажу та експлуатації виробу, встановлених цим КЕ, може спричинити шкоду людям, тваринам або майну, за які виробник відповідальності не несе.

1. ОПИС І РОБОТА

1.1 Загальні відомості про виріб та його призначення

1.1.1 Призначення турнікету:

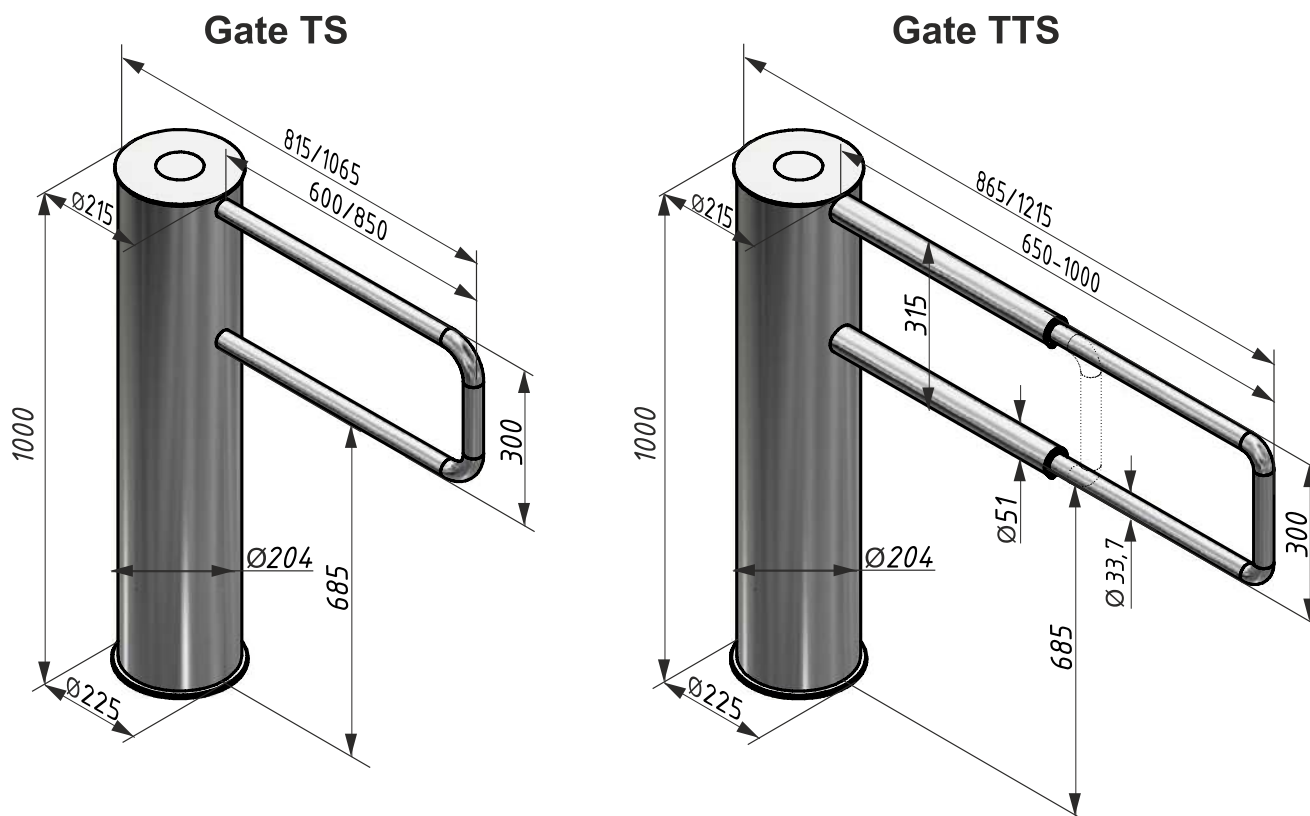
Турнікет призначений для організації індивідуального проходу людей на прохідних промислових підприємств, у банках, на стадіонах, адміністративних установах тощо, під впливом сигналів управління системи контролю доступу (з клавіатури, зі зчитувачів магнітних карт, тощо) або вручну (з пульта ручного керування).

Пропускна спроможність турнікету без ідентифікації особи – не менше 20 осіб на хвилину.

1.1.2 Габаритні розміри та вага турнікету відповідають значенням, зазначеним у таблиці 1 та відповідно до рисунка 1.

Таблиця 1

Модель	Позначення	Тип виконання	Ширина проходу	Габаритні розміри, мм			Вага, кг, не більше
				Висота	Довжина	Ширина	
«Gate-TS»	АЮИА.203-01	ТЗ.КЧН.SD ТЗ.КЧН.PD	650	1000	225	815	41
			900			1065	42
«Gate-TTS»	АЮИА.203-02	ТЗ.КЧН.KD	700-1050	1000	225	865-1215	42
«Gate-GS»	АЮИА.203	ТЗ.КСС.SD ТЗ.КСС.PD	650	1000	225	815	45
			900			1065	48
«Gate-GSH»	АЮИА.203-03	ТЗ.КСС.KD	650	1500	225	815	52
			900			1065	58



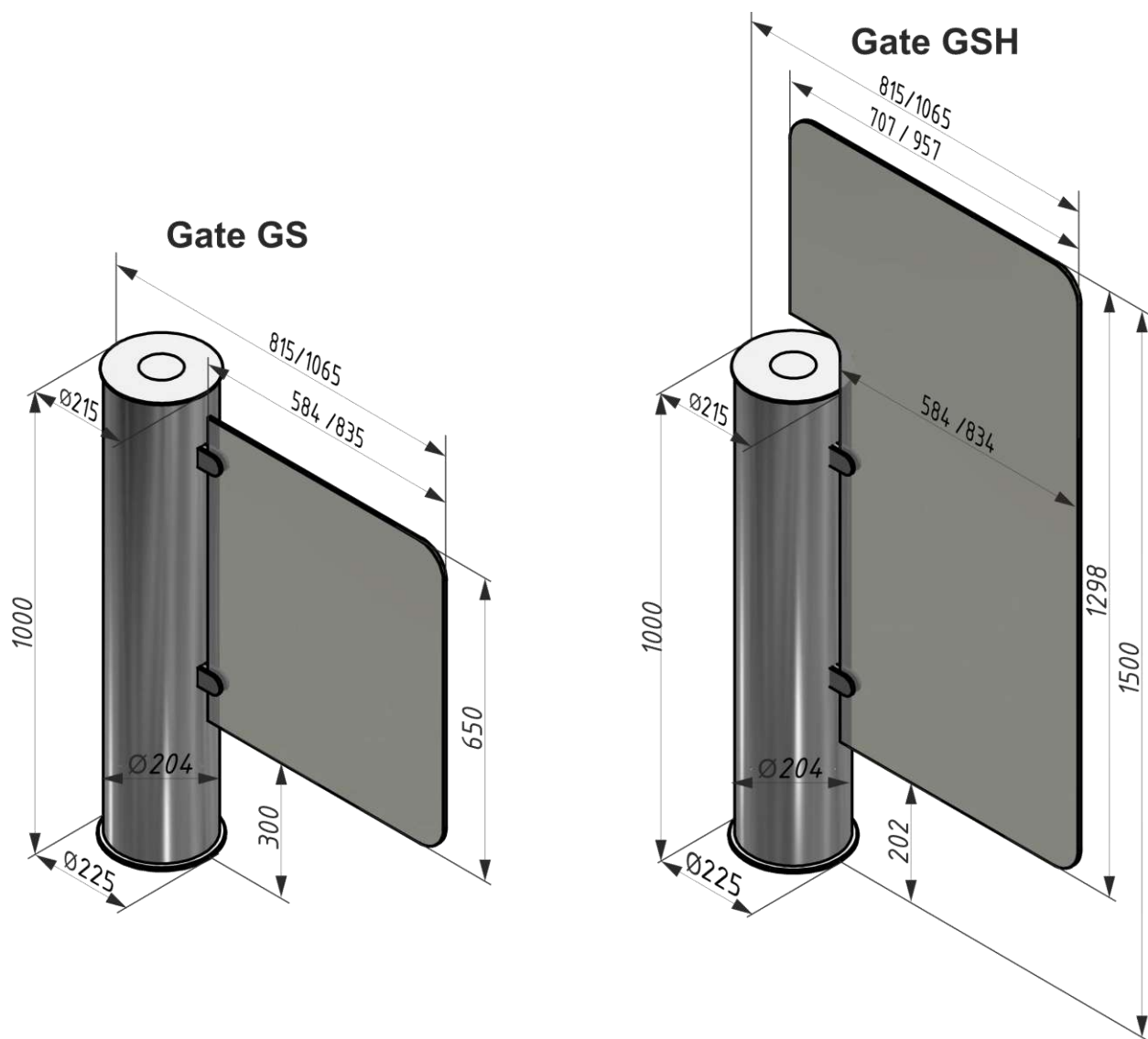


Рис. 1– Габарити моделей турнікету типу хвiртки в залежності від виконання прапорця

1.1.3 Параметри, що характеризують умови експлуатації за ГОСТ 15150-69 наведені в таблиці 2.

Таблиця 2 - Для кліматичного виконання УХЛ4

Умови експлуатації	Значення параметру
Температура навколишнього середовища	від +1°С до + 40 °С
Відносна вологість повітря	80 % при + 20 °С (без конденсації)
Допустимий тиск навколишнього повітря	від 84 до 106,7 кПа
Діапазон температур під час транспортування	від -40°С до + 50 °С
Діапазон температур під час зберігання	від + 5°С до + 40 °С
Група механічного виконання	L3
Висота над рівнем моря	до 2000 м

Продовження таблиці 2

1	2
Навколишнє середовище	вибухобезпечна, не містить струмопровідного пилю, агресивних газів і пар у концентраціях, що руйнують ізоляцію та метали, що порушують нормальну роботу встановленого в турнікети обладнання
Місце встановлення	у закритих приміщеннях за відсутності безпосереднього впливу атмосферних опадів та сонячної радіації
Робоче положення	вертикальне, допускається відхилення від вертикального положення не більше 1° в будь-який бік

1.1.4 Показники надійності:

- середній час відновлення працездатного стану (без часу доставки ЗІП) – не більше 6 годин;
- середнє напрацювання на відмову – не менше 5 000 000 проходів;
- середній термін служби турнікету до капітального ремонту – не менше 10 років.

1.2 Технічні характеристики

Основні параметри турнікету наведені в таблиці 3.

Таблиця 3

Найменування параметру	Значення параметру
Пропускна здатність у режимі вільного проходу, не менше	60 люд./хв.
Час відкриття	2-5 с
Ширина проходу, не більше	
- вузький прапорець	650* мм
- широкий прапорець	900* мм
- регульований прапорець	700-1050 мм
Напруга електроживлення:	
- мережі змінного струму (первинне)	100 ÷ 240 В~ 50/60 Гц
- джерела постійного струму (вторинне)	12 В
Споживана потужність, не більше	55 Вт
Ступінь захисту EN 60529	IP41

1.3 Склад виробу та комплектність поставки

1.3.1 Конструкція турнікету напівростового типу «хвіртка» представлена такими основними пристроями та елементами:

- корпусом;
- прапорцем;
- приводом;
- блоком керування.

До складу виробу входить пульт керування.

Конструкція, габаритні та настановні розміри виробу наведено у додатку А.

Конструктивне виконання турнікету залежить від матеріалу прапорця:

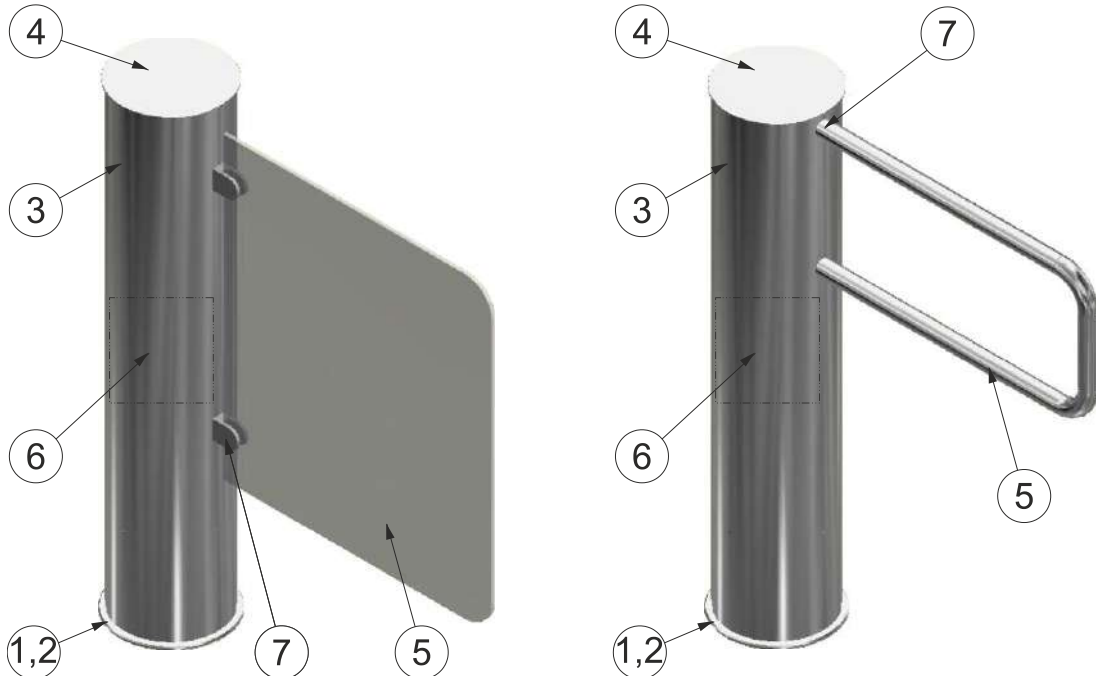
- 1) прапорець із нержавіючої сталі (умовне позначення ТЗ.КСН.XD);
- 2) прапорець зі скла (умовне позначення ТЗ.КСС.XD).

1.3.1.3 За матеріалом виготовлення розроблено конструкції турнікету з:

- нержавіючої шліфованої сталі (умовне позначення ТЗ.КХХ.SD).
- нержавіючої полірованої сталі (умовне позначення ТЗ.КХХ.PD).
- вуглецевої сталі, що підлягає фарбуванню (умовне позначення ТЗ.КХХ.KD);

«Gate-GS»*

«Gate-TS»*



*Для турнікетів «Gate-GSH» та «Gate TTS» конструкція ідентична турнікетам «Gate-GS» та «Gate-TS»

Умовне позначення:

- 1,2. - Основа та стійка турнікета;
- 3. - Корпус;
- 4. - Кришка;

- 5. - Стулка з нержавіючої сталі або зі скла;
- 6. - Привід та блок керування;
- 7. - Склотримач або місце кріплення стулки

Рис.2 - Загальний вигляд та конструкція турнікету «Gate-GS» та «Gate-TS»

Варіанти прапорців для хвіртки «Gate» АЮІА.203:

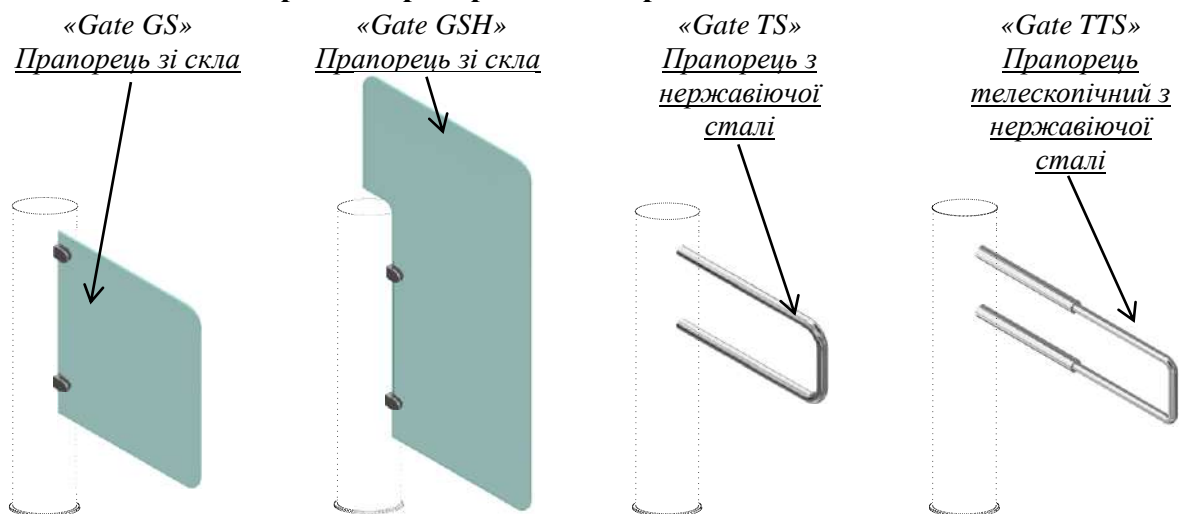


Рис. 3– Варіанти прапорця для турнікету-хвіртки АЮІА.203

1.3.2 Комплектність постачання турнікету

Турнікет постачається одним пакувальним місцем.

1.3.3 Конструкція, габаритні та настановні розміри турнікету наведено у додатку А.

1.3.4 Матеріал виготовлення конструкції турнікету – вуглецева сталь, що підлягає фарбуванню, нержавіюча шліфувана або полірована сталь.

1.4 Пристрій та робота

1.4.1 Конструкція турнікету

1.4.1.1 Хвіртка турнікету складається з стійки 2 з нерухомою основою 1 (Рис.4). Зверху на стійку 2 встановлюється корпус 3 з прапорцем 5 зі скла або труби.

1.4.1.2 На корпус 3 турнікету зверху встановлюється кришка 4 з привареним гвинтом, яка вкручується в стійку турнікету 2, фіксуючи основні елементи хвіртки.

1.4.1.3 У нижній частині стійки 2 турнікету розташовані блок керування і сервопривід 6, які забезпечують поворот прапорця в одну або іншу сторону на кут 90° і автоматичне доведення прапорця до вихідного положення після кожного проходу через турнікет.

1.4.1.4 Блок керування 6 являє собою металевий корпус, встановлений у стійку 2 турнікету (стакан). У корпусі блоку керування кріпляться блок живлення та плата, на якій встановлені контролери з електронними компонентами та роз'ємами для зовнішніх підключень.

Блок керування призначений для забезпечення електроживлення та керування фіксацією турнікету.

1.4.1.5 Пульти керування виконані у вигляді невеликого настільного приладу в корпусі із пластику та служать для завдання та індикації режимів роботи при ручному керуванні турнікетом. Пульти керування та схема його підключення наведено у додатку В.

1.4.2 Принцип роботи турнікету

1.4.2.1 Режими роботи турнікету:

- 1) відкритися у напрямі «А» або «В»;
- 2) вільний прохід у напрямі «А» або «В».

Перемикання режимів роботи турнікету здійснюється або за допомогою пульта керування, або у складі автоматизованої системи управління контролю доступом СКУД (за картками, брелками тощо).

1.4.2.2 У вихідному стані при включеному живленні прапорець заблокований від повороту приводом в обох напрямках.

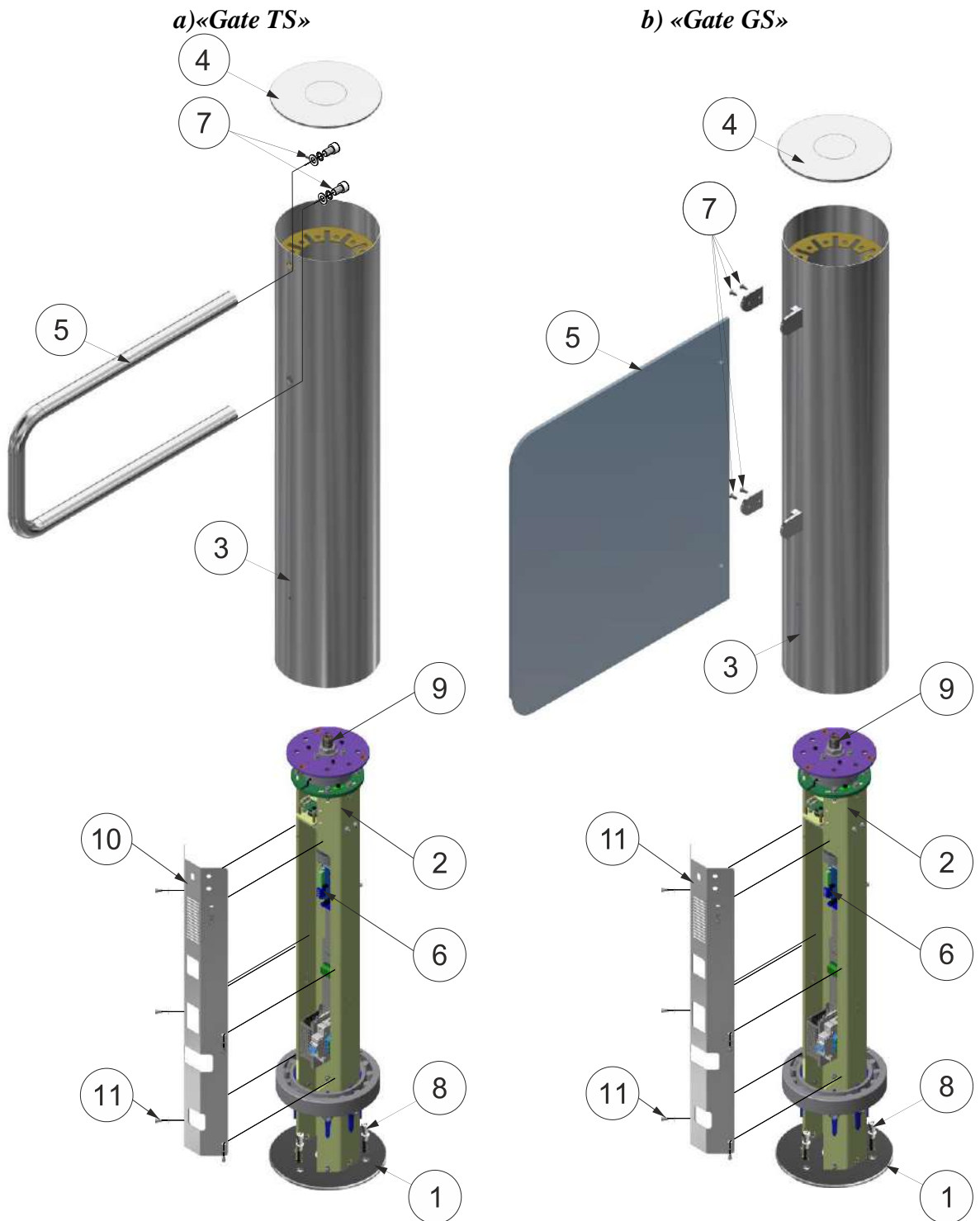
Після надходження команди на прохід в одному з напрямків:

- прапорець звільняється від блокування;
- сервопривід повертає прапорець на кут 90 ° в заданому напрямку;
- після зняття команди на прохід сервопривід повертає прапорець у вихідне положення і блокується від повороту в обох напрямках.

Більш детальний опис режимів роботи турнікету див. у розділі 1.8 «Опис та робота контролера як складової частини турнікету».

1.4.2.3 Напруга електроживлення турнікету 12 В постійного струму забезпечується блоком живлення.

1.4.2.4 Схема електрична принципова підключення турнікету наведена у додатку В.



Умовне позначення:

- 1 – основа
- 2 – стійка турнікету у зборі;
- 3 – корпус;
- 4 – кришка верхня з гвинтом M12;
- 5 – прапорець з нержавіючої сталі або зі скла;
- 6 – блок керування та привід;

- 7 – гвинт M16x22 -2 шт.(для стулки з нержавіючої сталі або гвинт потай A2 M6x16 – 4шт з пружинною і плоскою шайбою (для стулки зі скла).
- 8 – анкер M12;
- 9 – вал верхній опори;
- 10 – захисний корпус панелі керування;
- 11 – гвинти захисної панелі;

Рис.4 – Конструкція турнікету типу «хвіртка» АЮИА.203

1.5 Засоби вимірювання, інструмент та приладдя

Для монтажу виробу не потрібне застосування спеціального інструменту (достатнє використання універсальних засобів вимірювання та монтажу (Рис.6)).

1.6 Опис та робота контролерів як складової частини турнікету

1.6.1 Призначення контролера турнікету РСВ.201.01.00.00

Контролер призначений для прийому команд від зовнішніх пристроїв керування (пульт керування, система контролю доступу і т.д.) та формування сигналів керування моторизованим механізмом хвіртки.

Контролер зібраний на платі (85 x 70) мм, на якій встановлені електронні компоненти та роз'єми для зовнішніх підключень.

На платі контролера встановлено 13 світлодіодів:

- 8 світлодіодів відображають стан входів «IN1» ÷ «IN8».
- Світлодіод «POWER» відображає наявність напруги живлення 5 В.
- 4 світлодіоди відображають стан виходів для підключення двигуна.

На платі встановлено 24 клемні затискачі: 2 з них – для зовнішніх підключень, інші – для підключення до вузлів турнікету та резервні.

1.6.2 Технічні характеристики

Технічні характеристики контролера наведено у таблиці 4.

Таблиця 4

Найменування параметру	Значення параметру
Кількість входів	2
Кількість виходів	4
Тип входів	логічні
Тип виходів «GRN1», «RED1», «GRN2», «RED2»	відкритий колектор
Напруга логічної «1»	(3,7 ÷ 5) В
Напруга логічного «0»	(0 ÷ 1,7) В
Максимальна напруга, що подається на входи «IN1»÷« IN8», не більше	15 В
Максимальна напруга, що комутується виходами «GRN1», «RED1», «GRN2», «RED2»	30 В
Максимальний струм, що комутується виходами «GRN1», «RED1», «GRN2», «RED2»	2 А
Максимальна напруга, що комутується виходами «-MG1», «-MG2»	50 В
Максимальний струм, що комутується виходами «-MG1», «-MG2»	5 А
Максимальна напруга, що комутується виходами «MOT1», «MOT2»	27 В
Максимальний струм, що комутується виходами «MOT1», «MOT2»	≤ 4 А
Напруга живлення контролера	(10 ÷ 27) В
Струм при вимкнених виходах «MOT1» та «MOT2»	≤ 0,15 А
Кліматичне виконання та категорія розміщення згідно з ГОСТ 15150-69	УХЛ4

1.6.3 Опис роботи контролера

Контролер працює за програмою, занесеною в пам'ять мікропроцесора. Керування механізмом хвіртки здійснюється залежно від команд, що надходять від зовнішніх пристроїв (пульт керування, система контролю доступу і т.д.) та положення стулки, виходячи з логіки, закладеної в програмі. Команди керування на контролер подаються через логічні входи «IN1», «IN2» і «IN3», «IN4» шляхом замикання їх на GND. Входи «IN1» та «IN3» призначені для відкривання турнікету у напрямку «А», входи «IN2» та «IN4» для відкривання турнікету у напрямку «В». Різниця полягає в тому, що по входах «IN1» та «IN2» відраховується затримка в 4 с на закриття. Тобто при короткочасному замиканні «IN1» та «IN2» на GND, турнікет відкриється повністю і тільки потім, через деякий час почне закриватися. По входах «IN3» та «IN4» такої затримки немає, і турнікет почне закриватися відразу, з моменту зникнення сигналу на вході, навіть якщо турнікет не встиг відкритися повністю. Для формування команд керування можуть використовуватися нормально розімкнені контакти кнопок, релейні контакти або виходи типу відкритого колектора.

Тобто, для подачі команди «ВІДКРИТИ В НАПРЯМКУ А» потрібно з'єднати вхід «IN1» (X1/1) з однією з клем «GND» (X1/9 ÷ X1/11), відповідно, для подачі команди «ВІДКРИТИ В НАПРЯМКУ В» потрібно з'єднати з клемою «GND» вхід «IN2» (X1/2). Після отримання команди на відкриття контролер знеструмлює обмотку електромагніта, що фіксує стулку, підключену до виходу «-MG2» (X2/7).

Це призводить до того, що стулка розблокується і отримує можливість вільно обертатися в будь-якому напрямку. Після цього контролер через виходи «MOT1» і «MOT2» (X2/9 і X2/10) подає струм в обмотку двигуна. Це призводить до того, що стулка починає повертатися, відкриваючи прохід. Під час повороту стулки контролер зчитує поточний кут повороту датчика положення, жорстко пов'язаного зі стулкою хвіртки. Сигнали з цього датчика надходять на входи «IN5», «IN6», «IN8» (X1/5, X1/6, X1/8). Сигнал про швидкість обертання від відповідного датчика надходить на вхід «IN7» (X1/7) контролера. Крім того, постійно вимірюється струм двигуна та обмежується за необхідності. Після того, як стулка досягне певного кута, контролер переводить двигун в режим гальмування для запобігання удару стулки об обмежувач повороту. Як тільки стулка упирається в обмежувач, контролер подає в двигун невеликий струм для утримання стулки у відкритому положенні. У цьому процесі відкриття проходу завершується.

У такому стані хвіртка залишатиметься доти, доки активна відповідна команда «ВІДКРИТИ».

Процес закриття починається через 4 с після розмикання «IN1» або «IN2» з «GND». Для закриття турнікета контролер включає двигун, змінивши полярність струму через нього, що призводить до обертання стулки у зворотному напрямку. При цьому контролюється кут повороту стулки, струм та швидкість двигуна. Коли стулка наближається до точки фіксації в закритому положенні, контролер знижує оберти двигуна. Потім, коли стулка досягає вихідного положення, через вихід «-MG2» (X2/7) подає струм на обмотку електромагніта фіксуючого стулку. Це призводить до повної зупинки та блокування стулки у вихідному положенні. У цьому процесі закриття проходу завершується.

Зовнішній вигляд контролера наведено на *рисунку 5*.

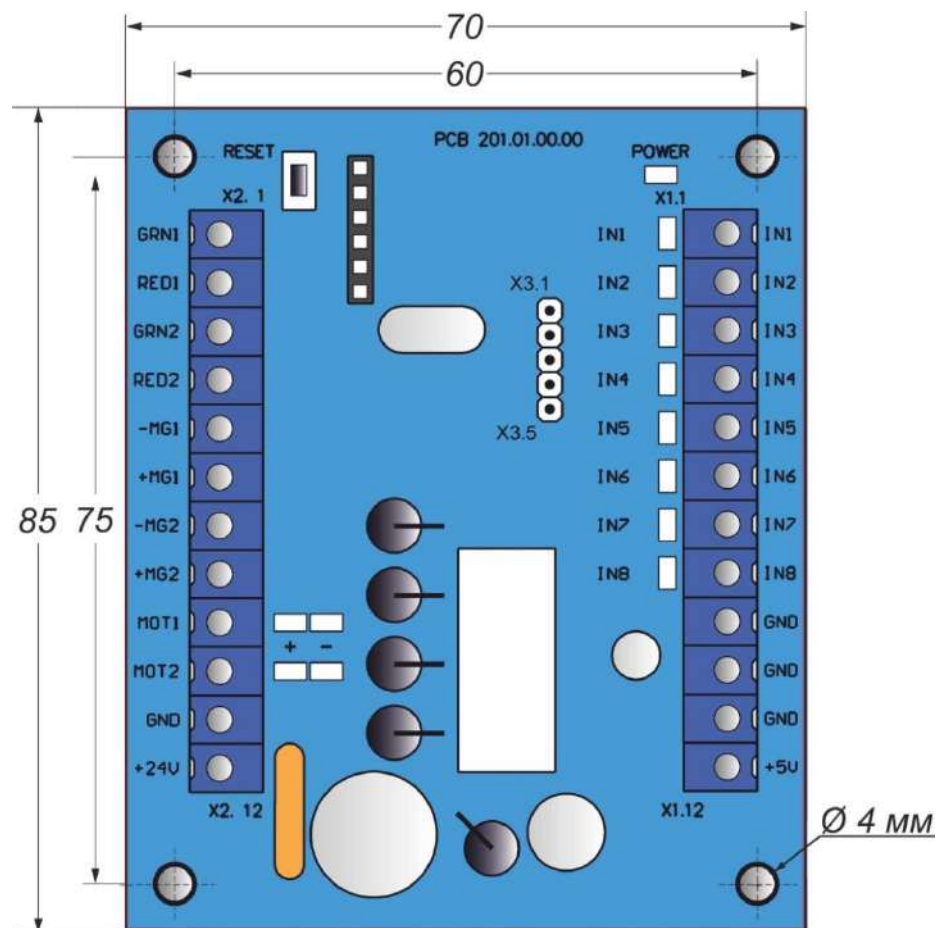


Рис.5 – Зовнішній вигляд, габаритні та приєднувальні розміри контролера РСВ.201.01.00.00

Призначення контактів контролера, призначених для підключення зовнішніх пристроїв, наведено у таблиці 5.

Таблиця 5

№ раз'єму/контакту	Назва	Напрямок	Призначення	Найменування та параметри сигналу
1	2	3	4	5
X1/1	IN1	ВХІД	Команда «ВІДКРИТИ У НАПРЯМКУ А» (із затримкою на закриття 4 с)	1) логічний «0» (0 ÷ 1,7) В; 2) логічна «1»(3,7 ÷ 5) В; 3) активний рівень сигналу - логічний "0"; 4) напруга на розімкнутому вході ≤ 5 В
X1/2	IN2	ВХІД	Команда «ВІДКРИТИ У НАПРЯМКУ В» (із затримкою на закриття 4 с)	
X1/3	IN3	ВХІД	Не використовується	
X1/4	IN4	ВХІД	Не використовується	
X1/5	IN5	ВХІД	Підключається до датчика положення	
X1/6	IN6	ВХІД	Підключається до датчика швидкості	
X1/7	IN7	ВХІД	Підключається до датчика положення	
X1/8	IN8	ВХІД	Підключається до датчика положення	

1	2	3	4	5
X1/9	GND		«-» джерела живлення (загальний провід)	
X1/10	GND			
X1/11	GND			
X1/12	+5 В	ВИХІД	Не використовується	
X2/1	GRN1	ВИХІД	Підключається до зеленого індикатора напряму «А»	
X2/2	RED1	ВИХІД	Підключається до червоного індикатора напряму «А»	
X2/3	GRN2	ВИХІД	Підключається до зеленого індикатора напряму «В»	
X2/4	RED2	ВИХІД	Підключається до червоного індикатора напряму «В»	
X2/5	-MG1	ВИХІД	Підключення форсуючої обмотки електромагніту	1) тип виходу – відкритий колектор; 2) максимальна напруга на закритому ключі – 50В; 3) максимальний струм відкритого ключа – 5А
X2/6	+MG1	ВИХІД	Підключення форсуючої обмотки електромагніту (катод захисного діода)	
X2/7	-MG2	ВИХІД	Не використовується	1) тип виходу – відкритий колектор; 2) максимальна напруга на закритому ключі – 50В; 3) максимальний струм відкритого ключа – 5А
X2/8	+MG2	ВИХІД		
X2/9	MOT1	ВИХІД	Підключення двигуна	1) напруга (10 ÷ 27) В; 2) струм ≤ 4 А
X2/10	MOT2	ВИХІД		
X2/11	GND		«-» джерела живлення (загальний провід)	
X2/12	+24 В	ВХІД	«+» джерела живлення (Подача напруги живлення на контролер)	1) напруга (10 ÷ 27) В; 2) струм ≤ 4 А

2 ВИКОРИСТАННЯ ЗА ПРИЗНАЧЕННЯМ

2.1 Експлуатаційні обмеження

2.1.1 Виріб повинен експлуатуватися в умовах, зазначених у 1.1.5 цього документа за дотримання технічних характеристик, наведених у розділі 1.2.



ЗАБОРОНЯЄТЬСЯ:

- 1) Використовувати турнікет не за призначенням (див. Розділ 1 «Опис та робота»);
- 2) Експлуатувати турнікет без заземлення;
- 3) Використовувати для заземлення труби та батареї опалювальних систем, труби централізованого водопостачання;
- 4) Виконувати налагоджувальні та ремонтні роботи без відключення електроживлення;⁸
- 5) Переміщати через зону проходу турнікету предмети, що перевищують ширину проходу;
- 6) Робити ривки та удари по перегороджувальних прапорцях, світловому табло індикації або інших частин виробу, що спричиняють їх механічну деформацію або пошкодження;
- 7) Прикладати зусилля до прапорців у режимі «блокування проходу» понад 400 Н (40 кг)

2.1.2 Не допускається експлуатувати турнікет при:

- наявності механічного скреготу в рухомих частинах турнікету;
- механічних пошкодженнях металоконструкції турнікету, його пристроїв та елементів.

2.1.3 Перелік особливих умов експлуатації

- Середній час проходу людини через турнікет (в режимі разового проходу) становить 2-5 с (залежно від виконання прапорця турнікету).
- Механізм турнікету дозволяє здійснювати аварійне відкриття проходу за допомогою режиму «паніки».
- Зусилля, що прикладається до прапорця турнікету людиною, не повинно перевищувати 400 Н.
- Для збільшення пропускної спроможності хвіртки на випадок виникнення нештатних ситуацій поруч із турнікетом хвіртки можуть встановлюватися двері, турнікет, ворота або хвіртка аварійного виходу.



УВАГА:

Підприємство-виробник попереджає про необхідність збереження на комплектуючих виробих турнікету пломб фірм-виробників!

2.2 Розміщення та монтаж

2.2.1 Доставку турнікету та інших виробів комплекту поставки до місця монтажу проводити в упаковці підприємства-виробника. Розпаковування турнікету здійснювати лише на місці монтажу.

2.2.2 Підготовку виробу до використання, монтажу (демонтажу) та введення його в експлуатацію проводити згідно з цим КЕ з обов'язковим дотриманням заходів безпеки відповідно до 2.1 та загальних правил електробезпеки при використанні електричних приладів.



ПОПЕРЕДЖЕННЯ:

Пошкодження турнікету, що виникли під час транспортування, не покриваються гарантійними зобов'язаннями виробника.

2.2.3 Заходи безпеки:

- до монтажу повинні допускатися лише особи, які пройшли інструктаж з техніки безпеки та вивчили цю інструкцію;
- під час монтажу турнікету користуйтеся лише справним інструментом;
- підключення всіх кабелів здійснюйте лише при вимкнених від мережі та вимкнених джерелах живлення;
- **прокладання кабелів необхідно проводити з дотриманням правил експлуатації електротехнічних установок;**
- установка турнікету повинна здійснюватися бригадою монтажників, що складається не менше ніж із 2 осіб.

2.2.4 Інструмент та допоміжне обладнання (Рис. 6):

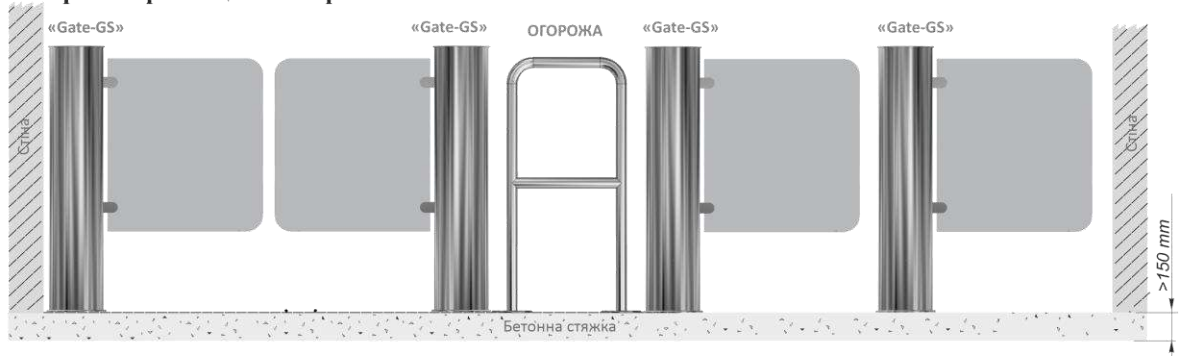
- перфоратор;
- бури для свердління бетону (відповідно до діаметру анкерів, що входять до комплекту поставки турнікету);
- подовжувач електричний;
- набір торцевих та ріжкових ключів;
- набір шестигранників;
- набір викруток;
- молоток;
- мультиметр (тестер);
- рулетка вимірвальна;
- маркер;
- плоскогубці, бокорізи;
- рівень будівельний.



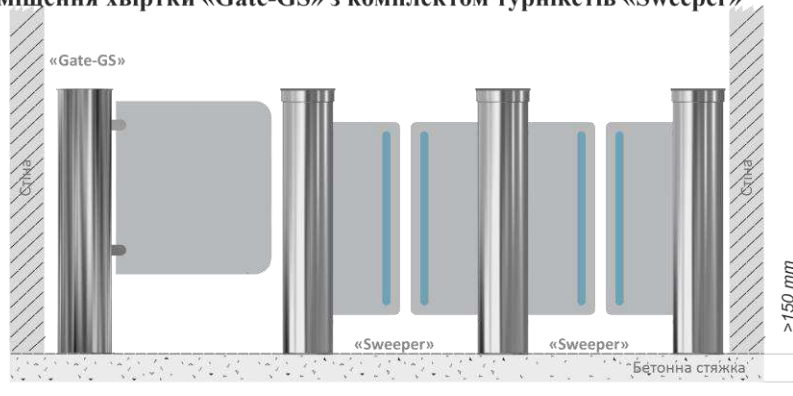
Рис. 6- Інструмент та допоміжне обладнання для монтажу

2.2.5 Варіанти розміщення турнікетів

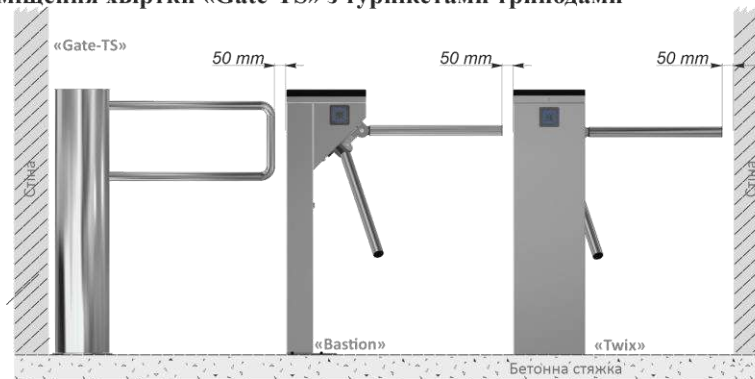
1. Варіанти розміщення хвіртки «Gate-GS»



2. Варіанти розміщення хвіртки «Gate-GS» з комплектом турнікетів «Sweeper»



3. Варіанти розміщення хвіртки «Gate-TS» з турнікетами триподами



4. Варіанти розміщення хвіртки «Gate-GS HG» з комплектом турнікетів «Sweeper HG»

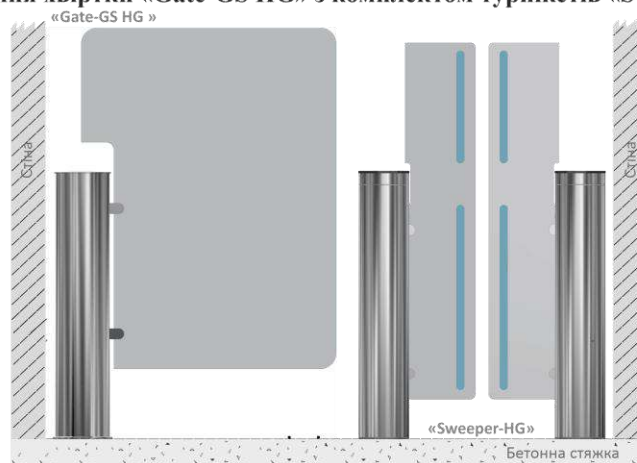


Рис.7– Варіанти розміщення хвіртки

2.2.6 Порядок виконання монтажу.

Монтаж виробу виконувати у такому порядку:

1) Перед розпакуванням необхідно переконатися у цілісності упаковки. Якщо упаковку пошкоджено, необхідно зафіксувати пошкодження (сфотографувати, скласти акт пошкоджень).

2) Розпакувати турнікет та оглянути його на наявність дефектів та пошкоджень, а також перевірити комплектність відповідно до паспорта на виріб;



ПОПЕРЕДЖЕННЯ:

При виявленні пошкоджень турнікету або некомплектності постачання, роботи зі встановлення необхідно припинити та звернутися до постачальника турнікету.

3) Переконатись у готовності майданчика для монтажу турнікету, а саме:

- Поверхня майданчика повинна бути рівною, твердою і не мати дефектів (вибоїн, напливів тощо) та забезпечувати вертикальність установки плюс мінус 1° ;
- Товщина бетонної стяжки під майданчиком має бути не менше 150мм

4) Зробити на поверхні майданчика розмітку отворів для кріплення турнікету відповідно до *рисунка 8*. Як шаблон для розмітки може використовуватися власне турнікет, розміщений вертикально на місці його встановлення.

6) Просвердлити відповідно до розмітки отвори в поверхні з урахуванням діаметра, що є в комплекті поставки анкерів (12×120M10) для кріплення турнікету.

7) Вставити кожухи анкерів у підготовлені отвори.

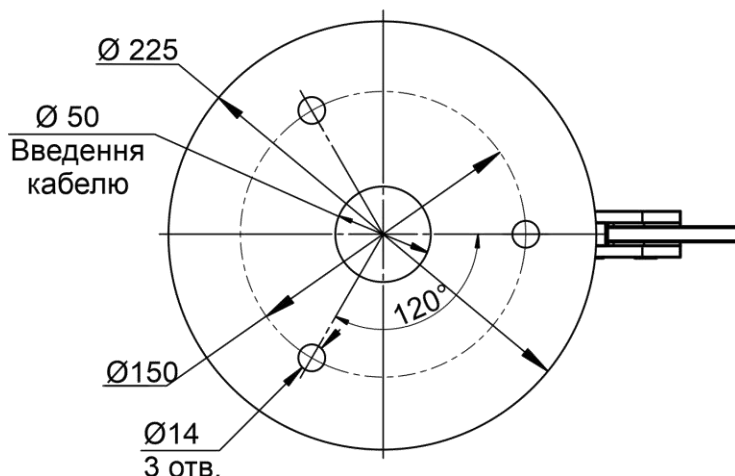


Рис. 8 – Розмітка для монтажу турнікету типу «хвіртка»



ПОПЕРЕДЖЕННЯ:

Кріплення турнікету виконується за допомогою наявних в комплекті постачання анкерів Redibolt (з кожухом та болтом)

Встановлення та кріплення турнікету проводити тільки після прокладання всіх електричних кабелів для підключення до турнікету.

8) До місця встановлення турнікета мають бути підведені:

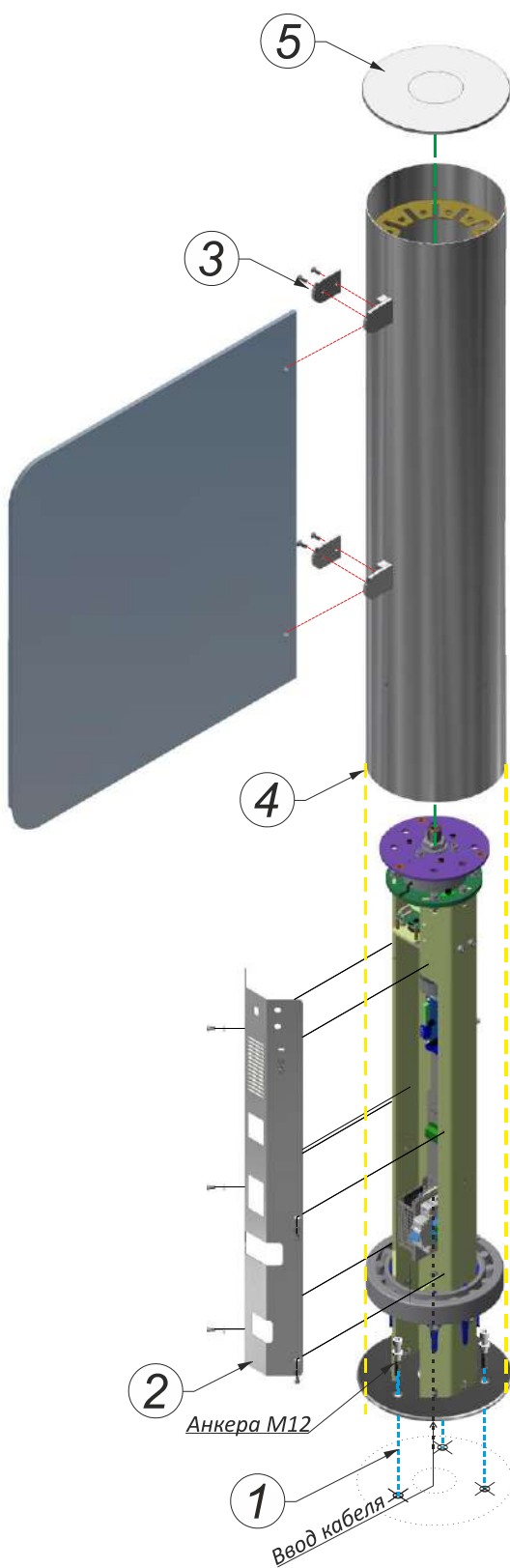
- Кабель живлення 220 В ~;
- Кабель зв'язку з пультом керування;
- Кабелі для підключення до системи контролю доступу (СКД) за її наявності.

Щоб уникнути пошкоджень, перед прокладкою, кабелі необхідно помістити в гофровані або металеві труби.

9) Довжини вільних кінців кабелів повинні бути не менше 1 м для забезпечення введення, оброблення та підключення їх до відповідних клем у стійці турнікету.

10) Місце виведення кабелів має збігатися з місцем розташування отвору на монтажній пластині турнікету.

11) Розмістити турнікет на підготовленому місці у вертикальному положенні (Рис.9):



1 - Нахиливши стійку турнікету - протягнути кабелі через наявний технологічний отвір у нижній торцевій частині стійки турнікету.
 - Поєднати отвори кріплення в нижній пластині турнікета з підготовленими отворами в поверхні.
 - Закріпити турнікет за допомогою анкерів, що є в комплекті.

2 - Встановити захисний корпус панелі керування стійки турнікету у зборі;

3 - Корпус хвіртки з'єднати з прапорцем
 а) варіант хвіртки з **прапорцем зі скла**, потрібно кріпити за допомогою 4 гвинтів потай А2 М6х16 та шайб на склотримачи, який приварений до корпусу хвіртки.
 б) варіант **прапорця з нержавіючої сталі** потрібно прикрутити на 2 гвинти М16х22, затискаючи їх із середини корпусу хвіртки.

4 - Встановити корпус хвіртки з прапорцем на стійку турнікету.
 * *Перед встановленням підключити турнікет (див. п.12 розділ 2.2.6)*

5 - Встановити кришку на корпус зібраної хвіртки, закручуючи її у стійку із зусиллям не більше 2Н×м, перевірити працездатність турнікету.

* *У разі погіршення в русі (повороті) хвіртки – звільнити гвинт ще трохи*

Рис.9 – Монтаж турнікету типу «хвіртка»



ПОПЕРЕДЖЕННЯ:

Потрібно обов'язково враховувати мітки нульового положення прапорця на кожній складальній деталі для правильної установки турнікета та напрямку прапорця.

12) Підключення турнікету:

а) Підключити кабель живлення ~220 В:

- - Фаза (L) – до автоматичного захисного вимикача;
- - Нуль (N) – до клемми ~220 В (N);
- - Земля (PE) - до клемми Заземлення (PE).

б) Підключити до клем кабель зв'язку з пультом керування:

- 1 - LED «Closed A»
- 2 - LED «Opened A»
- 3 - «Open A»
- 4 - +12 V
- 5 - GND - загальний провід пульта керування;
- 6 - «Open B»
- 7 - LED «Open B»
- 8 - LED «Closed B»

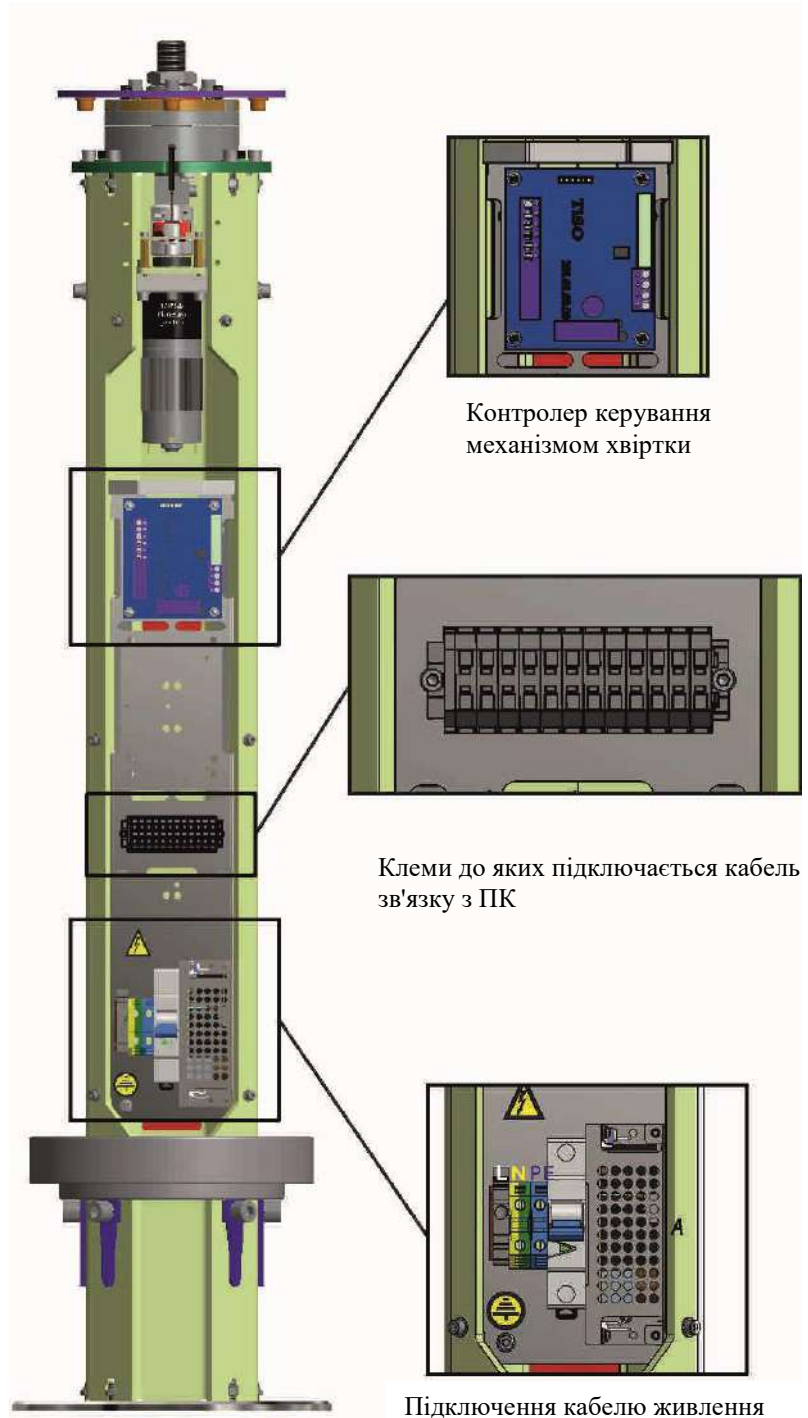


Рис. 10– Підключення турнікету

Загальна схема підключення турнікету з пультом керування наведена у додатку Г.6.



ПОПЕРЕДЖЕННЯ:

При проведенні монтажу турнікету необхідно враховувати, що прапорець повинен знаходитися на відстані не більше $50 \div 100$ мм (див.Рис.11) від формувача проходу (будь-якої поверхні, перпендикулярної до прапорця: модуль огорожі, стіна тощо).

2.2.7 Встановлення нульового положення стулки

1. На платі магнітного датчика натиснути кнопку встановлення нульового положення (2) (Рис.11);

2. Виставити нульове положення стулки (мітка на фланці 1);

3. Відпустити кнопку (2);

4. Після відпускання кнопки на платі магнітного датчика повинен загорітися світлодіод індикації нульового положення (див.Рис.15);

5. Перевірити наявність сигналів зміни кута повороту, швидкості та нульового положення (Рис.14) на контролері РСВ 201 – клеми: IN5, IN6, IN7, IN8. При повороті стулки:

- IN5, IN6 – повинні перемігуватися;

- IN7 – горить яскраво, якщо стулку не повертати або обертати повільно, якщо повертати швидко – яскравість зменшується;

- IN8 – повинен горіти у щойно встановленому нульовому положенні;

6. Встановлення нового нульового положення закінчено.

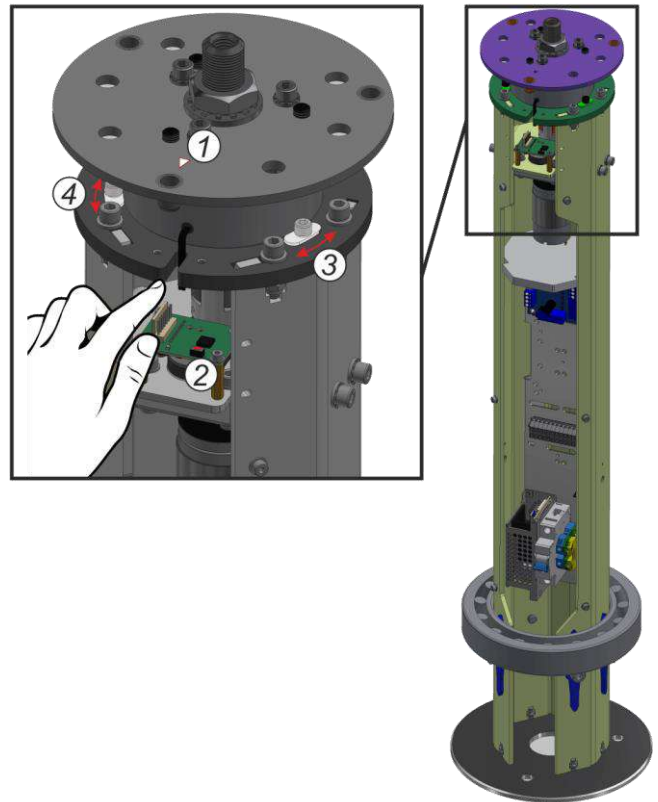


Рис. 11– Встановлення нульового положення

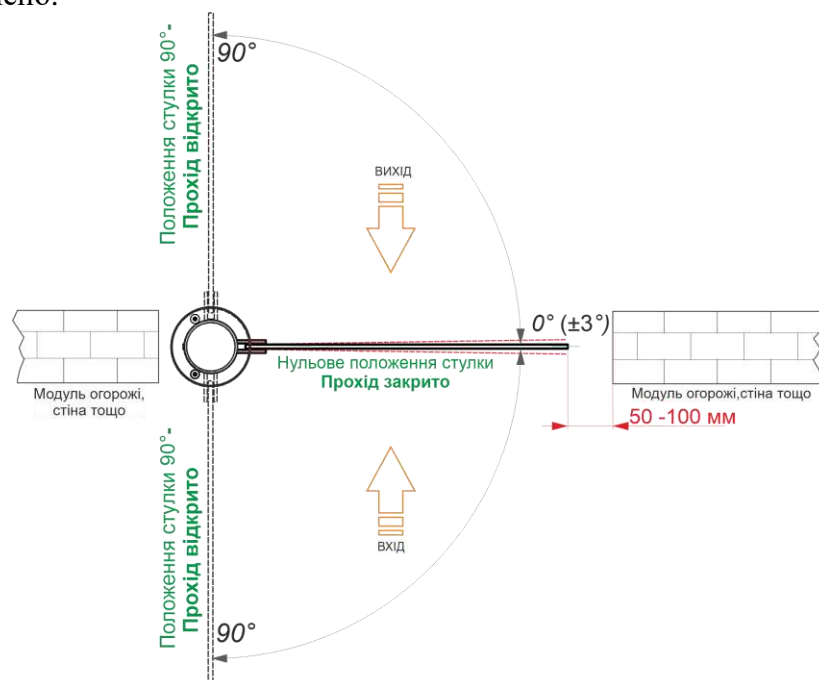


Рис. 12– Положення турнікету (умовно)



***ПОПЕРЕДЖЕННЯ:**

Позиціонування ступки турнікету має допустиме відхилення $\pm 3^\circ$

Якщо ступка при повороті в одну або іншу сторону повертається більше (мітка 1 на рисунку 13) або менше ніж 90° від нульового положення, потрібно відрегулювати лівий (4) або правий (3) гвинт (Рис. 11) у пазах регулювання кута повороту ступки за допомогою шестигранника.

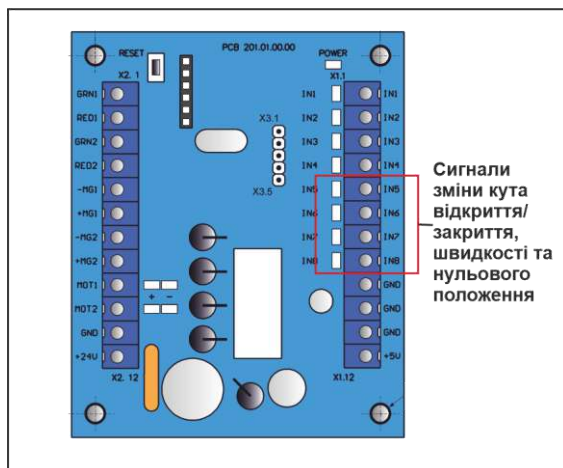
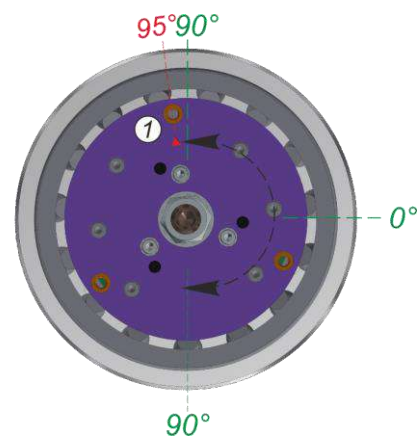


Рис. 14 – Сигнали зміни кута повороту на контролері РСВ 201

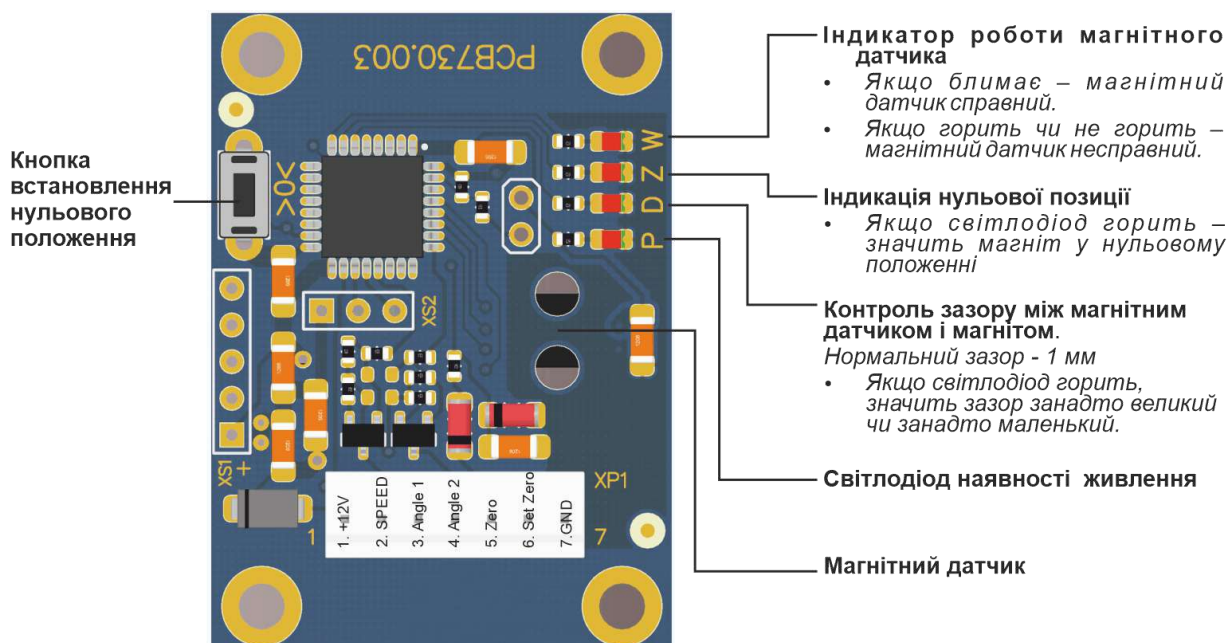


Рис. 15 – Опис контролера магнітного датчика

2.3 Підготовка виробу до використання

2.3.1 Вказівки щодо введення турнікету в експлуатацію

Перед подачею напруги на турнікет:

- 1) переконайтеся в правильності всіх підключень та справності з'єднувальних кабелів;
- 2) звільніть зону повороту прапорця турнікету від сторонніх предметів.

При підключенні мережного кабелю блоку живлення до мережі блокується поворот прапорця.

Турнікет встановлено у вихідний стан: прохід перекритий прапорцем.

2.3.2 Необхідні перевірки

2.3.2.1 При введенні в експлуатацію турнікету необхідно виконати перевірки, зазначені в таблиці 6. Під час проведення перевірок використовувати схему підключення згідно з додатком В та пульт керування – згідно з додатком Б.

Таблиця 6

Режим роботи	Пульт керування		Необхідні перевірки
	Положення тумблера	Положення кнопки	
1	2	3	4
1 Вихідний стан (хвіртка в положенні закрита)	Вимкнено	Відпущено	Переконайтесь, що ротор заблокований від повороту в будь-якому напрямку
2 Відкрити у відповідному напрямку	Вимкнено	Натиснуто кнопку відповідного напрямку проходу	Переконайтесь, що ротор повернувся у потрібному напрямку на кут близько 90°, а після відпускання кнопки – повернувся у вихідний стан
3 Вільний прохід у відповідному напрямку	Увімкнено тумблер заданого напрямку проходу	Відпущено	Переконайтесь, що ротор повернувся у потрібному напрямку на кут близько 90°, а після вимкнення тумблера – повернувся у вихідний стан

2.3.2.2 При виконанні перевірок турнікет готовий до тривалої експлуатації.

2.4 Дії в екстремальних умовах

Для екстреної евакуації людей (у разі пожежі, стихійних лих тощо) та забезпечення вільного проходу розблокувати турнікет з пульта керування, подавши відповідну команду.

3 ТЕХНІЧНЕ ОБСЛУГОВУВАННЯ

3.1 Загальні вказівки

3.1.1 Введення в експлуатацію та подальше обслуговування турнікету повинні проводитися тільки працівниками, у веденні яких знаходиться турнікет.

3.1.2 До роботи з обслуговування турнікету допускаються особи, які мають відповідну національним вимогам кваліфікаційну групу з електробезпеки.

3.1.3 До монтажу та експлуатації турнікету допускається кваліфікований персонал, який пройшов інструктаж з техніки безпеки, що має відповідну групу допуску до робіт з електроустановками напругою до 1000 В, ознайомлений з КЕ, конструкцією та принципом дії турнікету.

3.2 Заходи безпеки

3.2.1 При технічному обслуговуванні турнікета необхідно дотримуватись відповідних заходів безпеки згідно з 2.1.



ЗАБОРОНЯЄТЬСЯ:
ВИКОРИСТОВУВАТИ НЕСПРАВНІ ЗАСТОСУВАННЯ, ІНСТРУМЕНТИ, ЗАПОБІЖНИКИ, ВИМІРЮВАЛЬНІ ПРИЛАДИ, ТЕРМІН ПОВІРКИ ЯКИХ ЗАКІНЧИВСЯ.

3.2.2 Під час підготовки засобів вимірювання до роботи необхідно суворо дотримуватись вимог безпеки, зазначених у технічній документації на засоби вимірювання.

3.3 Порядок технічного обслуговування

3.3.1 Технічне обслуговування турнікету полягає у проведенні профілактичних робіт, що виконуються відповідно до встановленої періодичності з метою підтримки турнікету у працездатному стані, зменшення інтенсивності зношування деталей, попередження відмов та несправностей.

3.3.2 Рекомендовані види обслуговування турнікету: щоденне та періодичне.

Щоденне технічне обслуговування, як правило, проводиться перед початком роботи або під час експлуатаційних перерв і включає візуальний огляд корпусу турнікету та, при необхідності, усунення виявлених механічних пошкоджень, корозії та забруднень поверхні.



ЗАБОРОНЯЄТЬСЯ:
ВИКОРИСТОВУВАТИ АБРАЗИВНІ ТА ХІМІЧНО АКТИВНІ РЕЧОВИНИ ПРИ ЧИЩЕННІ ЗАБРУДНЕНИХ ЗОВНІШНІХ ПОВЕРХНЬ ВИРОБУ.

Засоби, що рекомендуються для чищення виробів із нержавіючої сталі, наведені в таблиці 7.

Таблиця 7

Найменування засобу	Компанія-виробник	Країна-виробник
Спрей для чищення виробів із нержавіючої сталі Stainless steel cleaner Polich	3M	Група Європейських компаній
Очищувальна рідина WellDone	Well Done	Венгрія
Засіб для чищення виробів з нержавіючої сталі та інших металів SANO MULTI METAL	SANO	Китай
Піна Dr.BECKMANN	Dr.Beckmann	Німеччина
Емульсія Reinex Edelstahlreiniger	Reinex	Німеччина
Спрей для чищення Stainless steel cleaner	Onish	Великобританія

3.3.3 Періодичне технічне обслуговування з метою виявлення та усунення дефектів та несправностей проводиться не рідше двох разів на рік і включає:

- візуальний огляд корпусу турнікету та інших елементів на наявність зовнішніх пошкоджень (корозії, деформацій та інших механічних дефектів та забруднень);
- візуальний огляд стану з'єднувальних та мережевих кабелів, заземлення;
- перевірку працездатності турнікету при ручному керуванні у режимах, зазначених у таблиці 7;
- перевірку надійності затягування різьбових з'єднань турнікету;
- обробку мастилом ОКБ-122-7 за ГОСТ 18179-90, ЦИАТИМ 201 або Літол 24 важелів, що труться, зубів колеса і шестерні приводу турнікета (щомісячно).

4 ПОТОЧНИЙ РЕМОНТ

4.1 Загальні вказівки

Можливі несправності турнікета, перелік яких наведено у *таблиці 8*, усуваються силами споживача. Більш складні несправності усуваються представником підприємства-виробника.



УВАГА: ОГЛЯД, ЧИЩЕННЯ, РЕМОНТ ЕЛЕМЕНТІВ ТУРНІКЕТУ ПРОВОДИТИ ТІЛЬКИ ПІСЛЯ ВИМКНЕННЯ ВИРОБУ ВІД МЕРЕЖІ!

4.2 Перелік можливих несправностей

Перелік можливих несправностей та способи їх усунення наведено у *таблиці 8*.

Таблиця 8

Несправність	Причина несправності	Спосіб усунення
1	2	3
1 Турнікет не блокується у вихідному положенні та на команди не реагує, при цьому індикація на пульті керування відсутня	Відсутня напруга живлення 220 В	Перевірити наявність напруги 220 на відповідних клеммах турнікету і, у разі відсутності, усунути причину
	Несправний блок живлення	Звернутися до сервісного центру
2 Пульт керування не відкриває турнікет в одну чи обидві сторони, або порушено індикацію на пульті	Обрив електричного ланцюга між пультом керування та контролером турнікету	Знайти та усунути несправність
	Вийшов з ладу контролер	Звернутися до сервісного центру
	Вийшов з ладу пульт керування	Звернутися до сервісного центру

4.3 Перевірка виробу після ремонту

Після проведення ремонту турнікет перевіряється на працездатність за допомогою пульта згідно з *таблицею 6*.

5 ЗБЕРІГАННЯ І ТРАНСПОРТУВАННЯ

5.1 Зберігання турнікету

Під час зберігання виріб забороняється піддавати різким поштовхам та ударам. Для піднімання, переміщення виробу необхідно використовувати транспортні візки. У приміщеннях для зберігання не повинно бути агресивних газів та парів, що спричиняють корозію металу.

Температура повітря при зберіганні не повинна виходити за межі нижче плюс 5 і вище плюс 40°C та відносної вологості повітря не більше 80 % за температури 20 °С.

5.2 Транспортування турнікету

Транспортування турнікету у зібраному вигляді відповідно до правил перевезень, що діють на кожному виді транспорту, здійснюється:

- у залізничних чи спеціальних контейнерах;
- у критих автомобілях;
- водним транспортом (у трюмах суден).

Допускається транспортування на відкритих платформах. У цьому випадку тара з виробом має бути накрита брезентом. Температура повітря під час транспортування не повинна виходити за межі нижче за мінус 40 і вище плюс 50 °С.

Після транспортування або зберігання турнікету за негативних температур або підвищеної вологості повітря турнікет перед введенням в експлуатацію повинен бути витриманий без оригінального пакування протягом 12 годин у закритому приміщенні з нормальними кліматичними умовами:

- 1) температурою довкілля – від плюс 15 до плюс 35 °С;
- 2) відотною вологістю – від 45 до 80%;
- 3) атмосферним тиском – від 84,0 до 106,7 кПа (630–800 мм рт. ст.).

6. УТИЛІЗАЦІЯ

Турнікет не містить у своїй конструкції матеріалів, небезпечних для довкілля та здоров'я людини, і не вимагає спеціальних заходів при його утилізації.

Додаток А.1
(обов'язкове)
Монтажне креслення турнікету типу «Gate-GS»

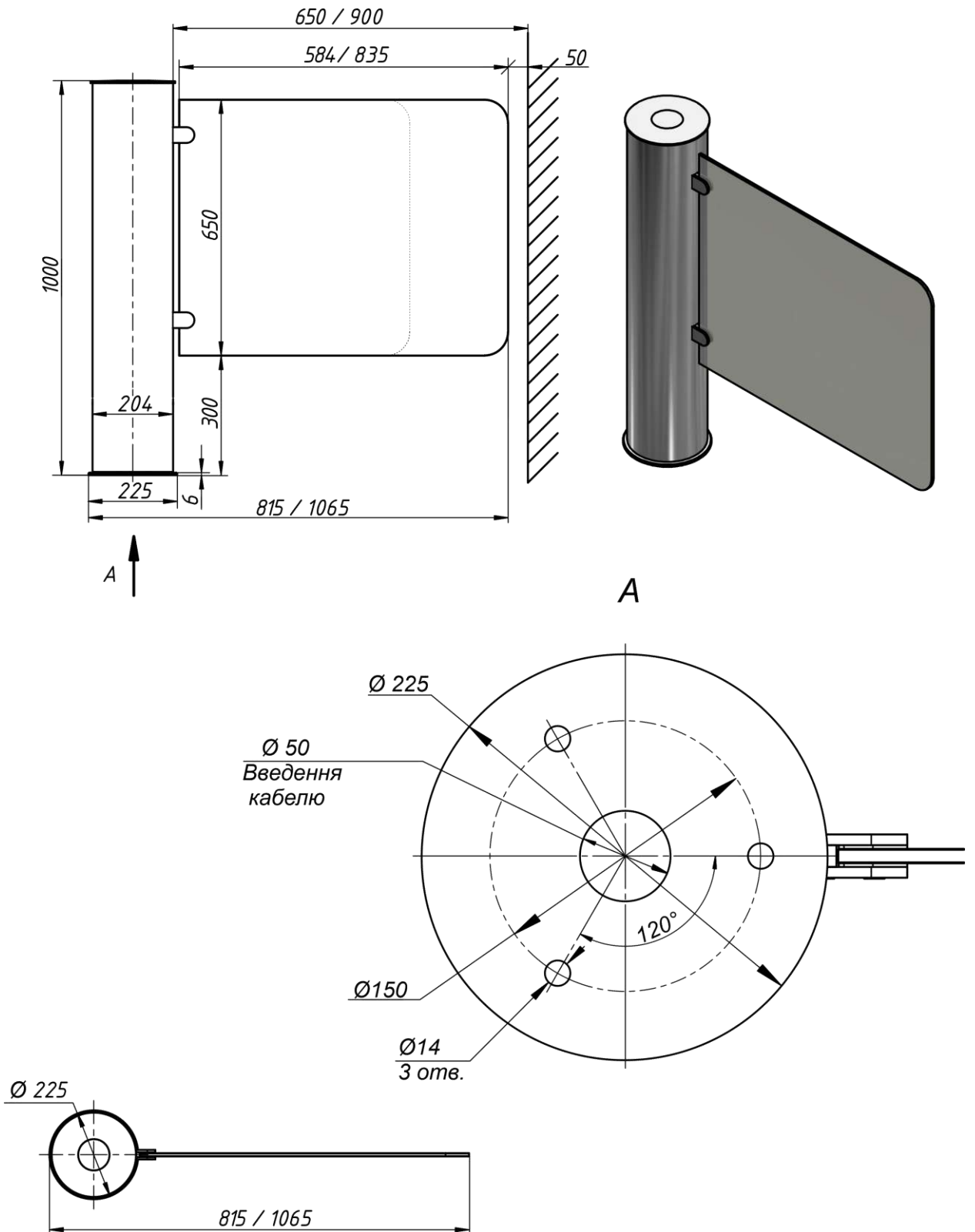


Рисунок А.1 – Турнікет типу «хвiртка» з проходом 650 мм та 900 мм

Додаток А.2
(обов'язкове)

Монтажне креслення турнікету типу «Gate-GSH»

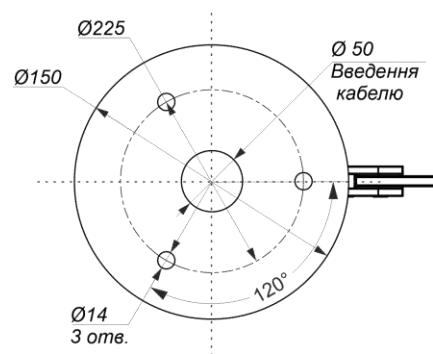
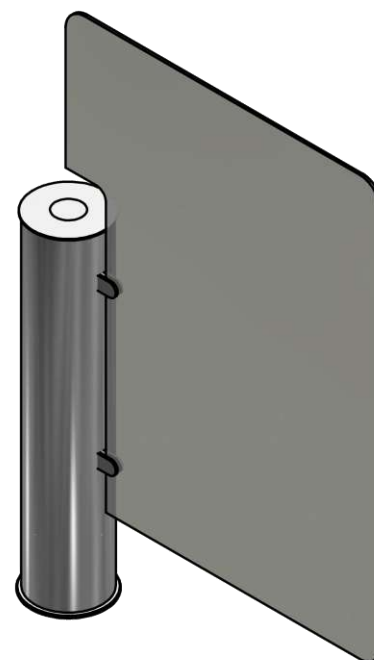
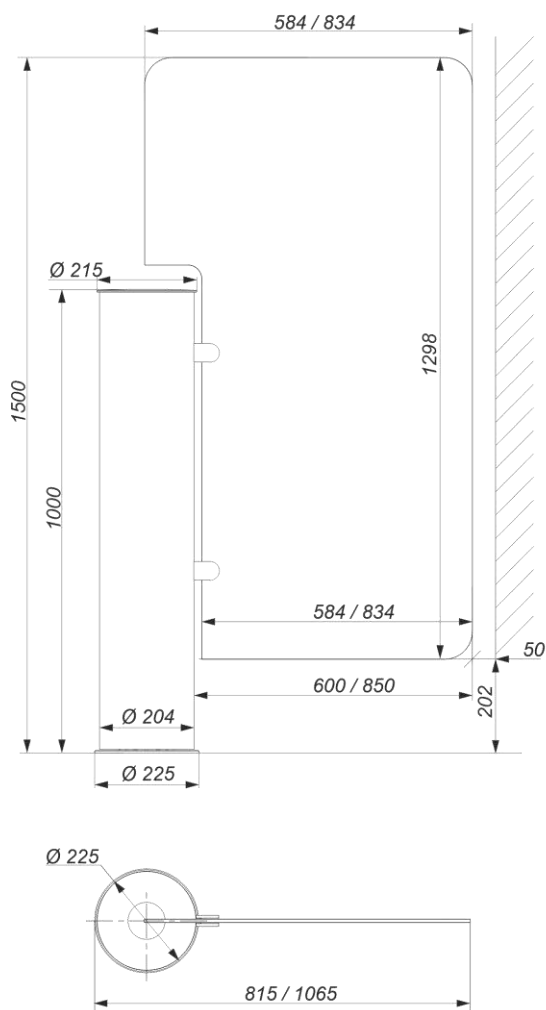


Рисунок А.2 – Турнікет типу «хвiртка» з проходом 650 мм та 900 мм

Додаток А.3
(обов'язкове)

Монтажне креслення турнікету типу «Gate-TS»

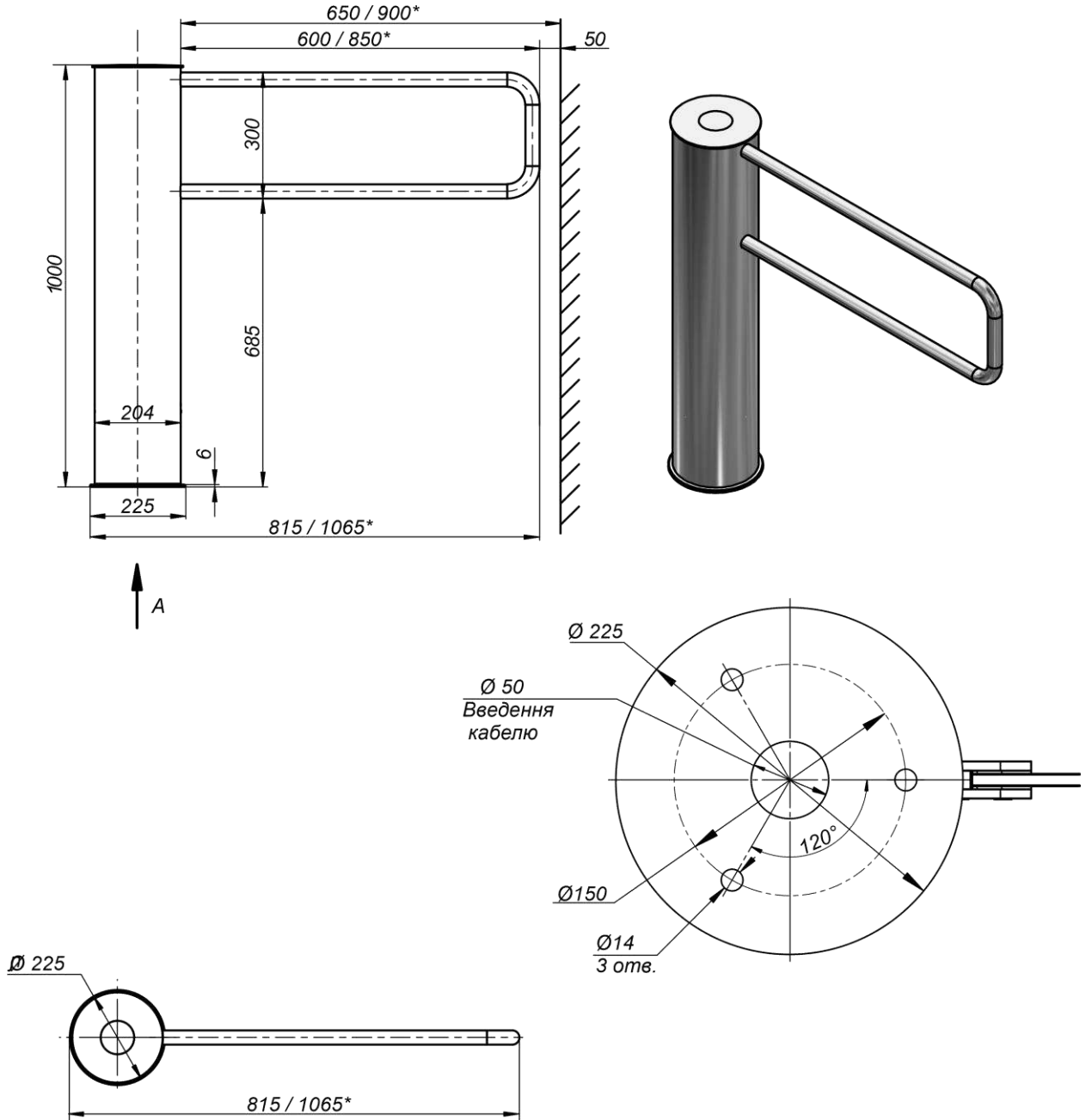


Рисунок А.3 – Турнікет типу «хвiртка» з проходом 650 мм та 900 мм

Додаток А.4
(обов'язкове)

Монтажне креслення турнікету типу «Gate-TTS»

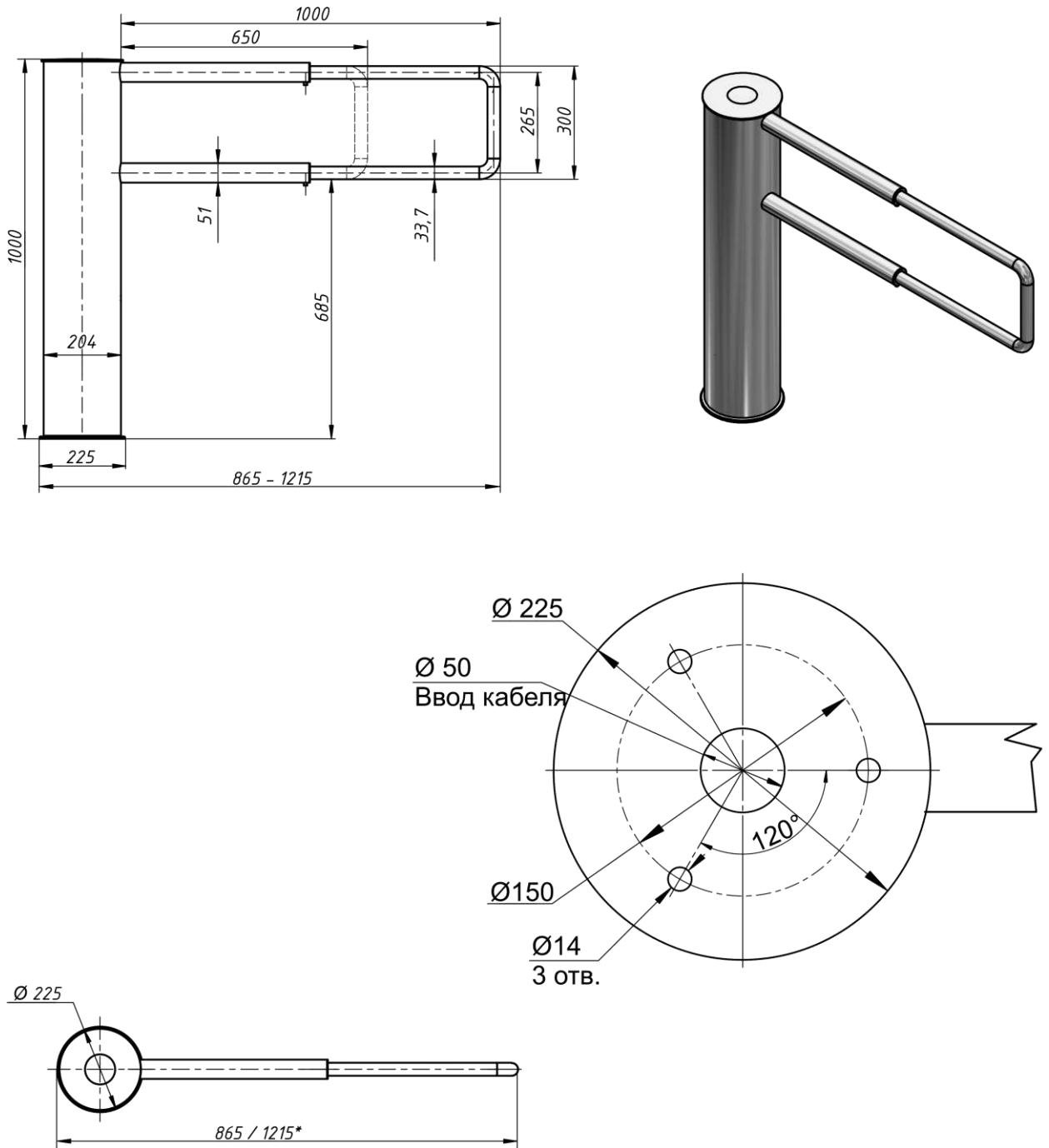


Рисунок А.4 – Турнікет типу «хвртка» з проходом 650-1000 мм

Додаток Б
(обов'язкове)

Пульт керування та схема підключення

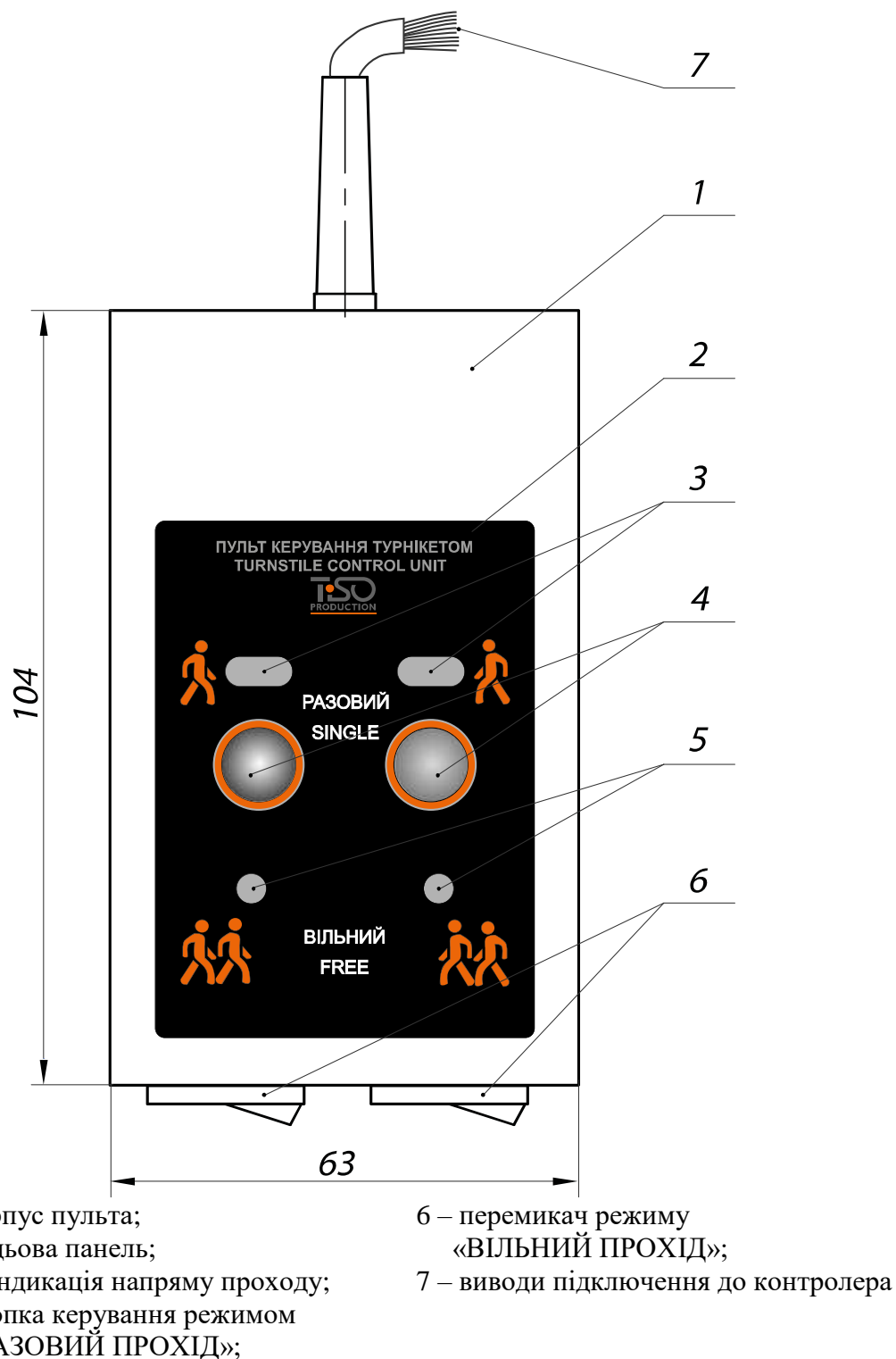


Рисунок Б.1 – Пульт керування АЮИА.111.22.00.00

Продовження додатку Б
Пульт керування та схема підключення

<i>Пульт керування АЮІА. 111.22.00.00</i>	
<i>Конт.</i>	<i>Ланцюг</i>
<i>"1"</i>	<i>1 ІНД. ЗАКРИТО «А»</i>
<i>"2"</i>	<i>2 ІНД. ВІДКРИТО «А»</i>
<i>"3"</i>	<i>3 ДОЗВІЛ ПРОХОДУ «А»</i>
<i>"4"</i>	<i>4 +12V</i>
<i>"5"</i>	<i>5 ЗАГАЛЬНИЙ</i>
<i>"6"</i>	<i>6 ДОЗВІЛ ПРОХОДУ «В»</i>
<i>"7"</i>	<i>7 ІНД. ВІДКРИТО «В»</i>
<i>"8"</i>	<i>8 ІНД. ЗАКРИТО «В»</i>

Рисунок Б.2 – Схема електрична підключення пульта керування
АЮІА.111.22.00.00

Додаток В
(обов'язкове)

Схема електрична підключення турнікета з сервоприводом типу «хвiртка»

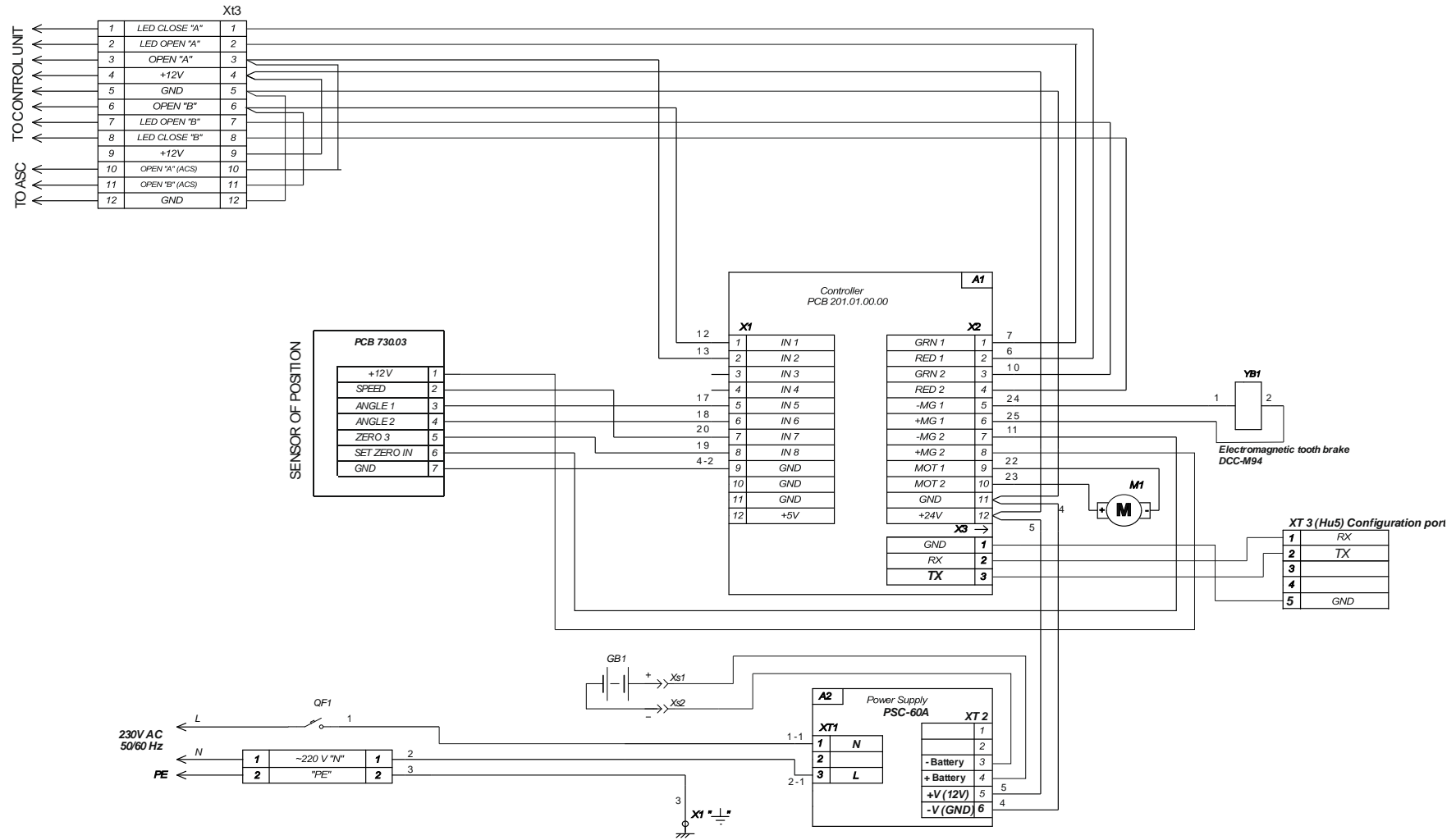


Рисунок В.1 – Схема електрична підключення турнікета-хвiртки (рев.2.0)

Додаток Г.1
(обов'язкове)

Схема електрична підключення турнікету до системи контролю та управління доступом (СКУД)

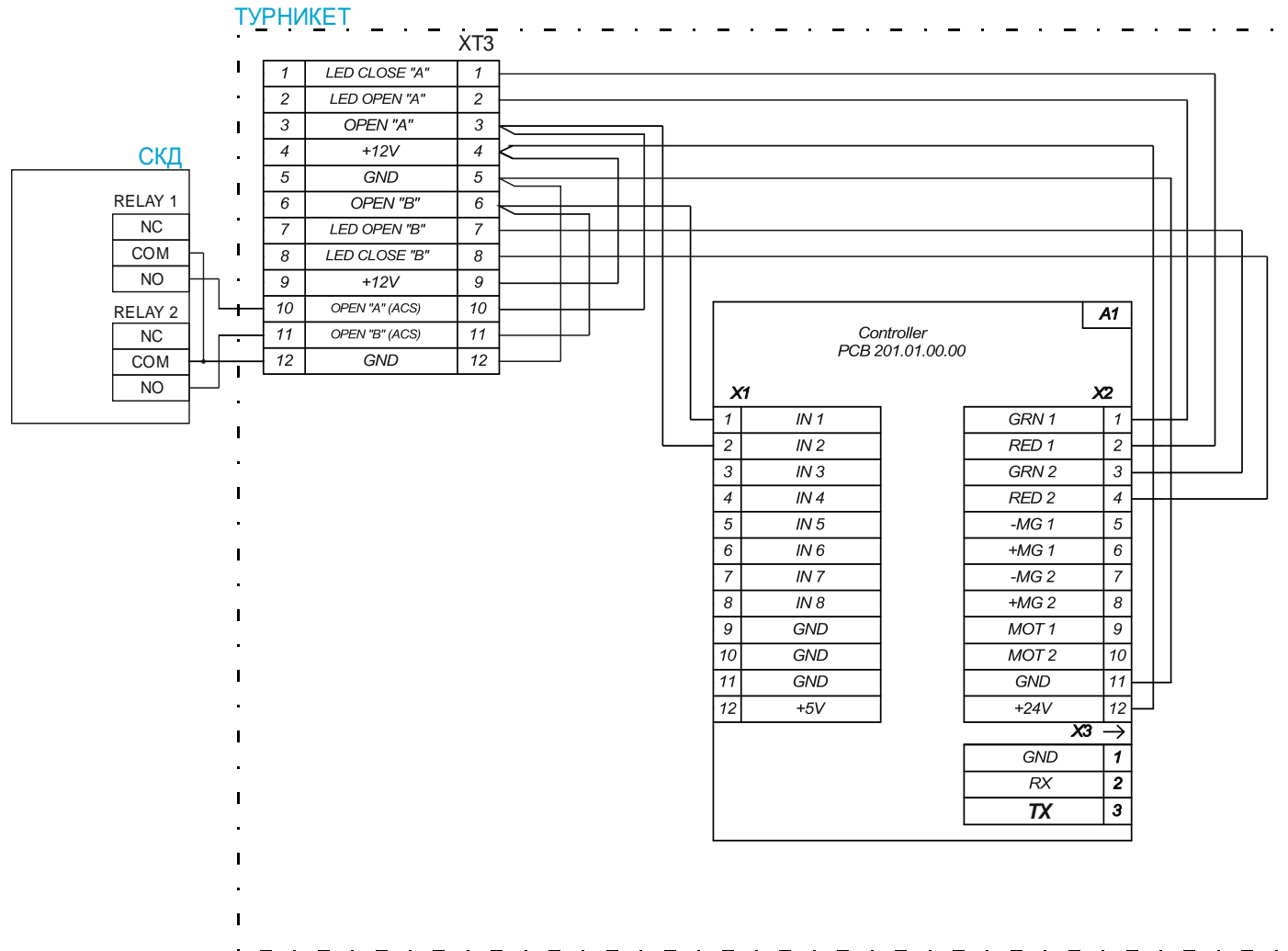


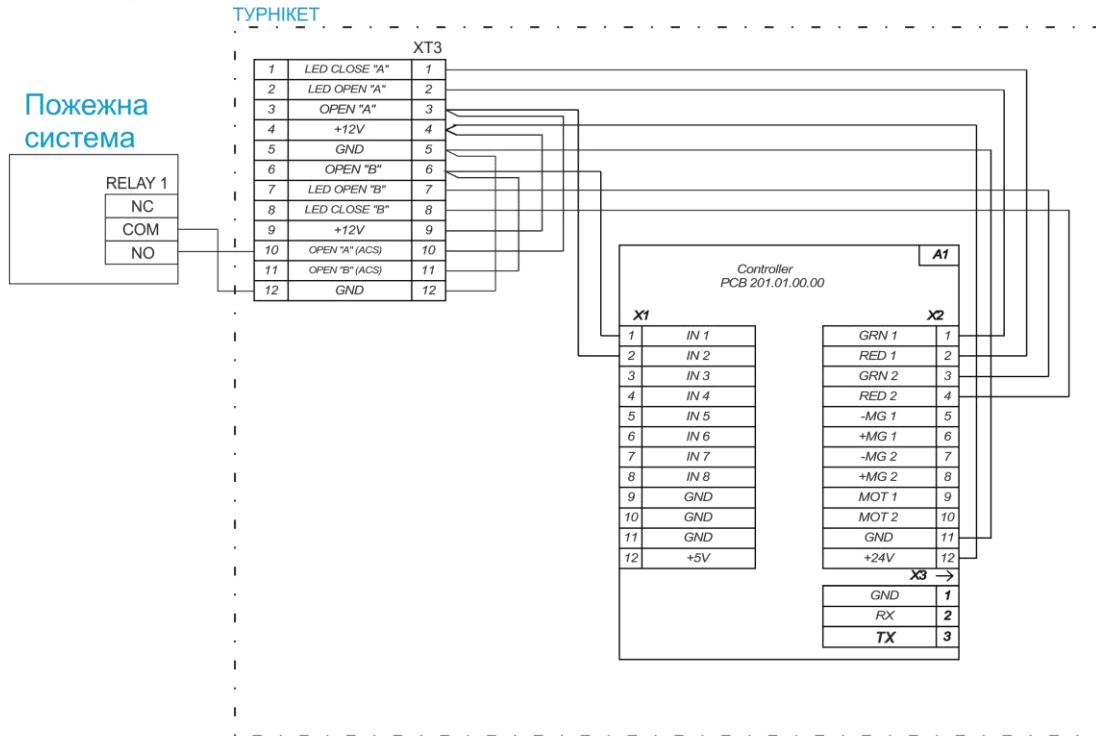
Рисунок Г.1 – Схема електрична підключення турнікету до СКУД

Додаток Г.2

(обов'язкове)

Схема електрична підключення одного турнікета до пожежної сигналізації (ПС)

а) Для входу:



б) Для виходу:

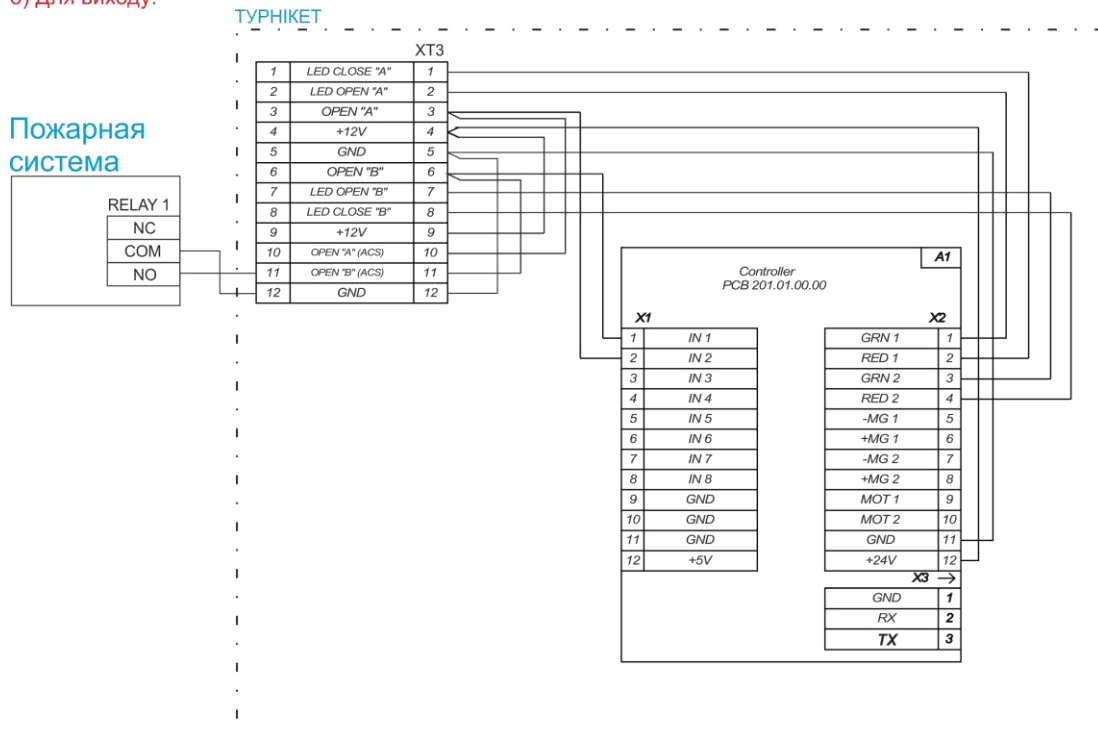


Рисунок Г.2 – Схема електрична підключення одного турнікета до пожежної сигналізації

Додаток Г.3

(обов'язкове)

Схема електрична підключення двох турнікетів до пожежної сигналізації

а) Для входу:

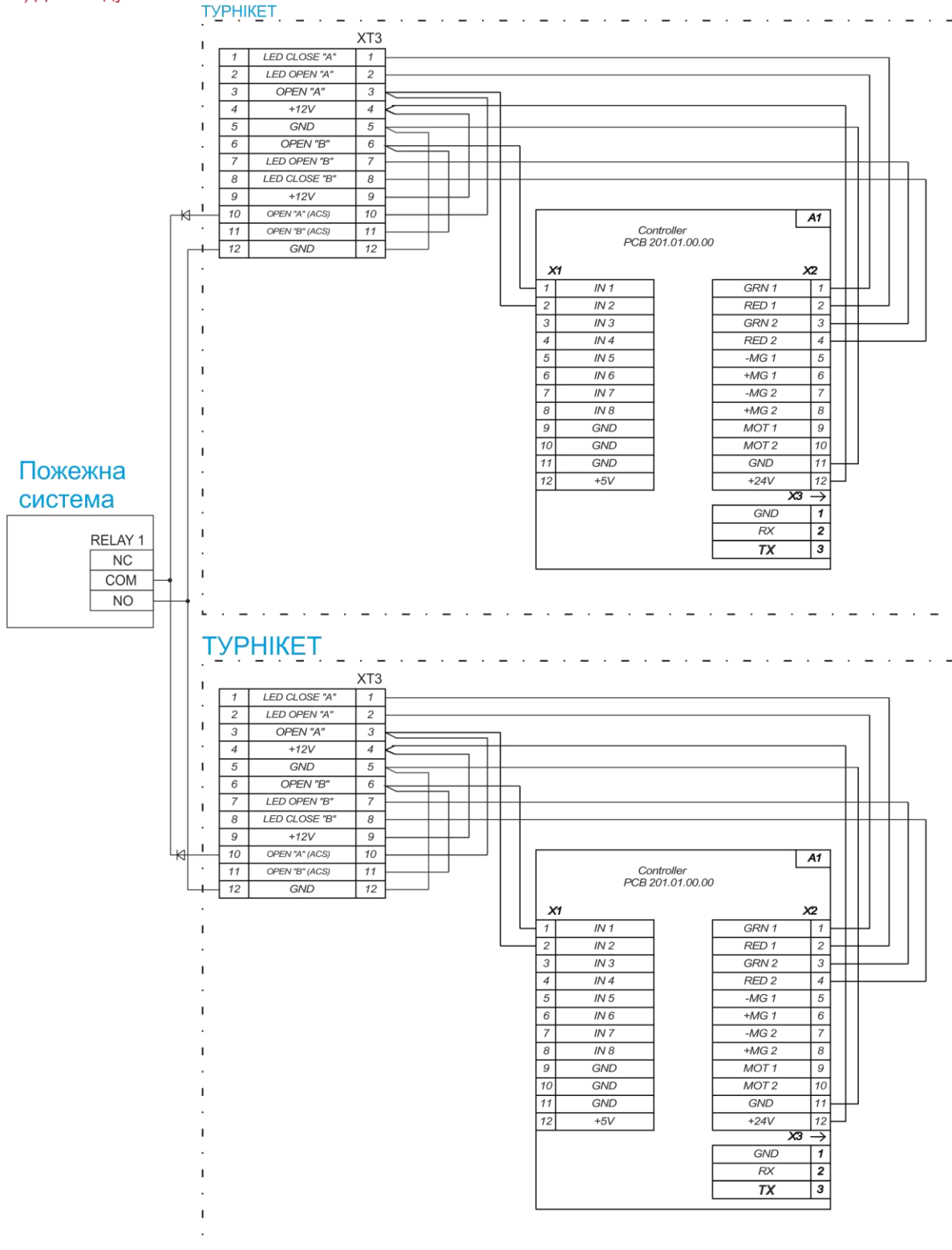


Рисунок Г.3 – Схема електрична підключення двох турнікетів до пожежної сигналізації

Додаток Г.4

(обов'язкове)

Схема електрична підключення двох турнікетів до пожежної сигналізації

а) Для виходу:

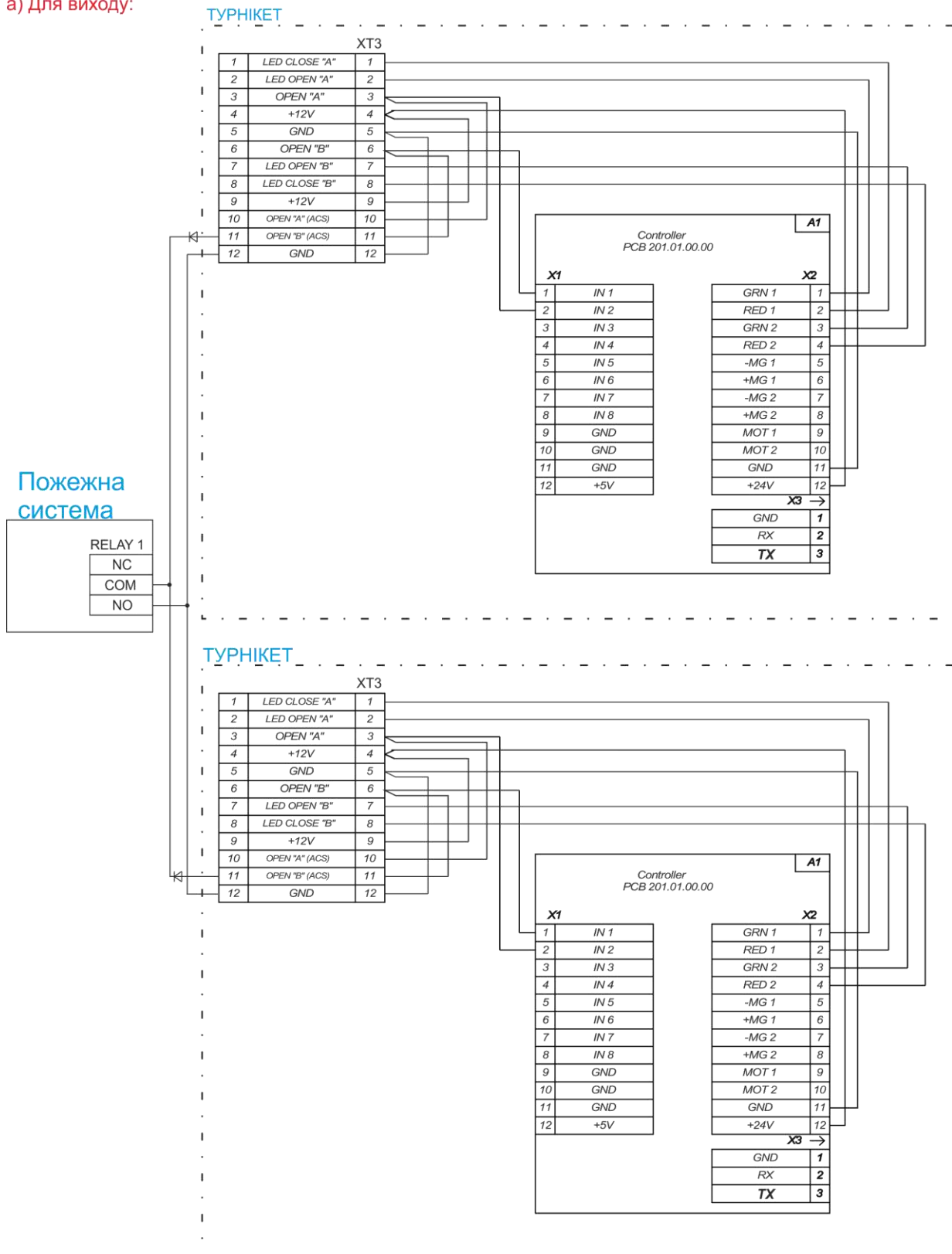


Рисунок Г.4 – Схема електрична підключення двох турнікетів до пожежної сигналізації

Додаток Г.5
(обов'язкове)

Схема електрична підключення турнікету до пульта керування

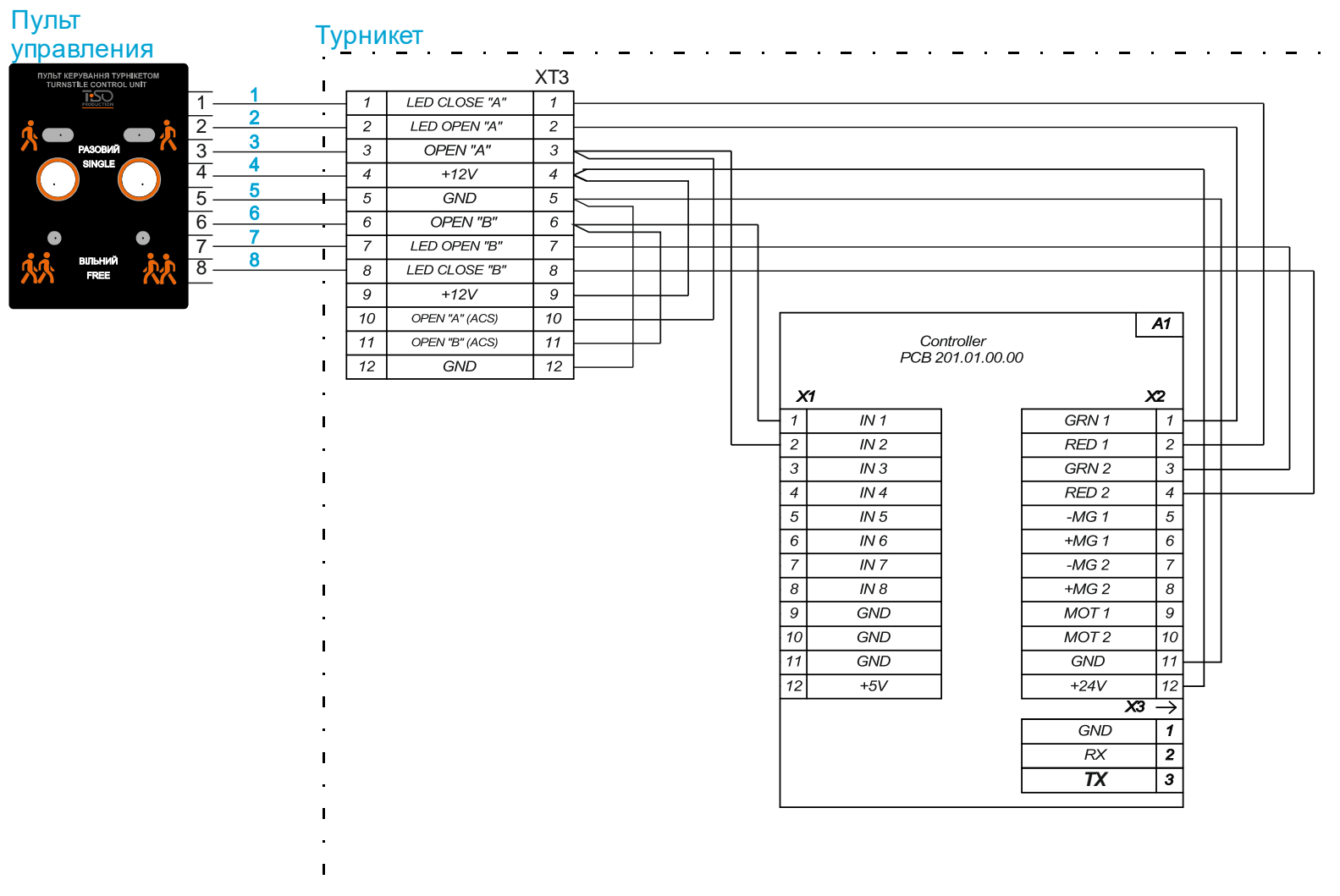


Рисунок Г.5 – Схема електрична підключення турнікету до пульта керування