

Револьверная дверь с высокой пропускной способностью

ASSA ABLOY RD700

(3 створки)

ASSA ABLOY
Entrance Systems

Experience a safer
and more open world



ASSA ABLOY RD700 – револьверная дверь с большими отделениями для высокой пропускной способности в условиях интенсивного движения посетителей.

Откройте для себя мир новых возможностей

Револьверная дверь ASSA ABLOY RD700 создаёт широкий привлекательный вход, исключая сквозняки и нежелательное проникновение воздуха, что позволяет сохранить микроклимат и уменьшить затраты на энергию. Регулярное техническое обслуживание, а также установка датчиков и дополнительного оборудования позволяют не только продлить срок службы оборудования, но и уменьшить влияние на окружающую среду.

Беспрепятственный, эффективный и безопасный доступ в здание для большого числа посетителей

В просторных отделениях трёхстворчатой двери RD700 без труда поместятся инвалидные коляски, багажные тележки и корзины для покупок.

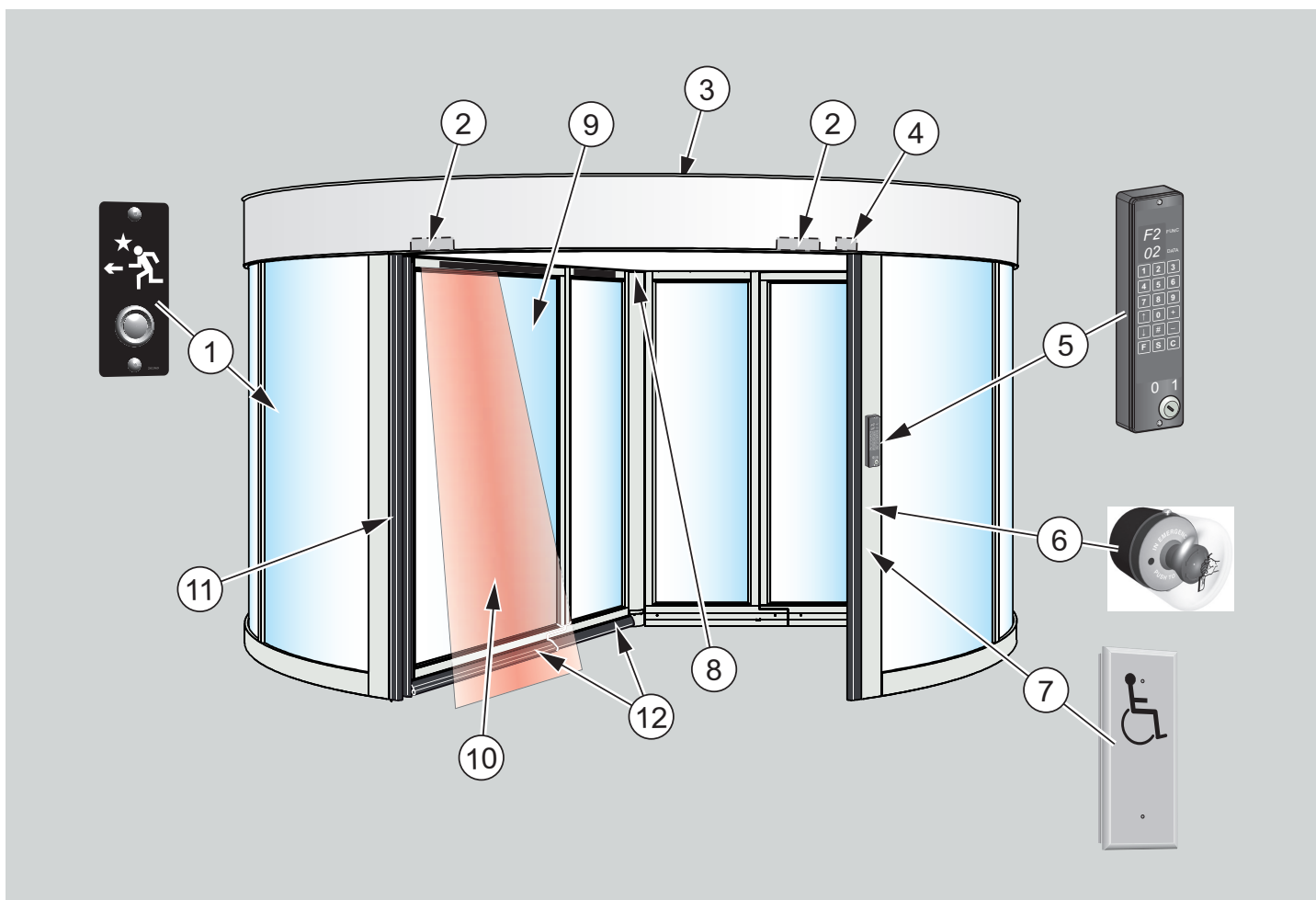
Дверь RD700 выполнена в соответствии со строгими стандартами безопасности и предназначена для интенсивного пешеходного движения. Её работа не будет нарушена воздействием ветра или толчками пользователей. В экстренном случае она будет немедленно освобождена, чтобы облегчить

беспрепятственный выход.

Адаптация к потребностям заказчика

Система RD700 предлагается различных диаметров с вращением против часовой стрелки (по запросу возможно вращение по часовой стрелке). Дверь RD700 имеет прочную сборную конструкцию с алюминиевыми элементами и прозрачным многослойным остеклением (выгнутое: 4 + 4 мм, плоское: 3 + 3 мм). Остекление другого типа доступно по запросу. Потолок изготовлен из белых ламинированных панелей.





Другие особенности:

1. Кнопка для поворота двери на 360°
2. Скрытые устройства активации
3. Пылезащитная крыша
4. Вертикальный датчик присутствия над правой входной стойкой
5. Переключатель режимов работы (PCD), оснащённый выключателем с ключом
6. Кнопка аварийной остановки
7. Кнопка активации низкой скорости вращения
8. Главный блок управления CDC
9. Створки с функцией аварийного выхода
10. Бесконтактный датчик безопасности
11. Вертикальный контактный датчик безопасности
12. Горизонтальные контактные датчики безопасности

Повышение безопасности с помощью уникальной системы управления

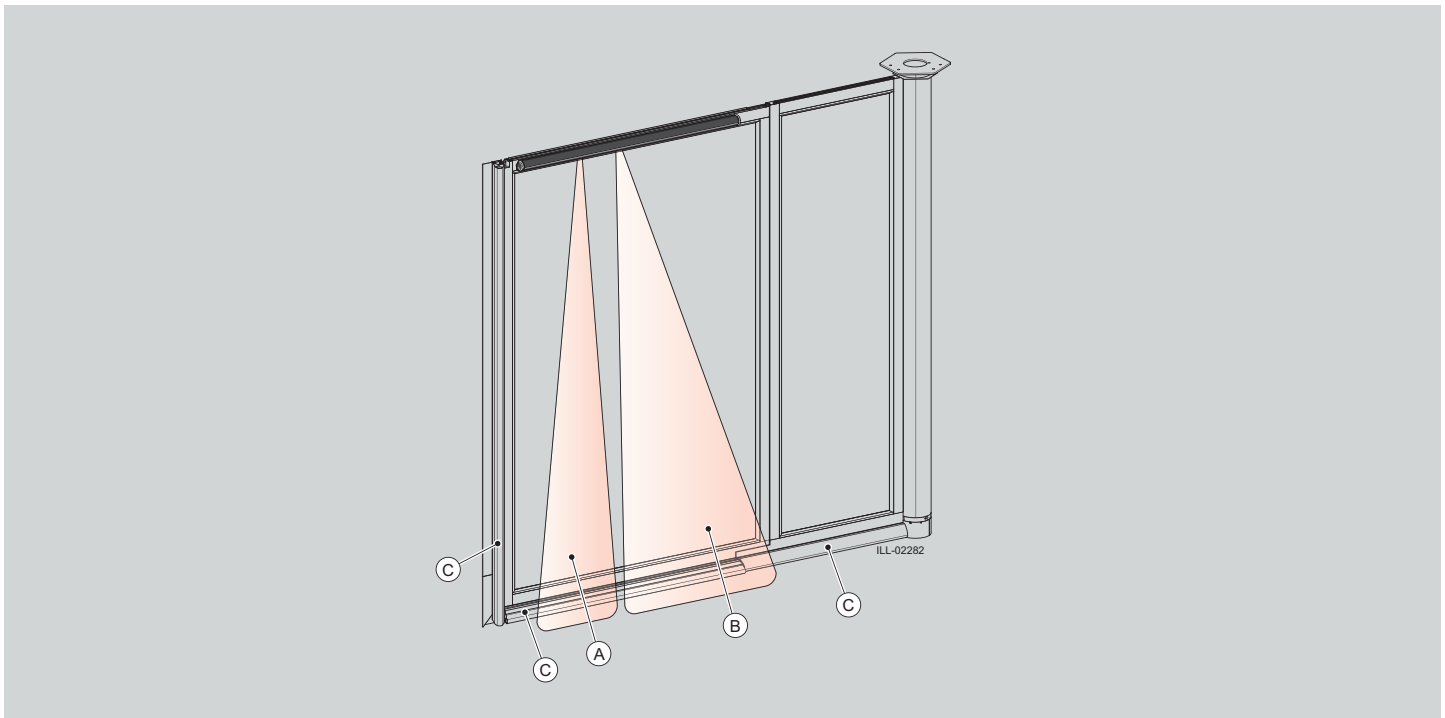
Система управления CDC компании ASSA ABLOY обеспечивает безопасную эксплуатацию с минимальными расходами и затратами на техническое обслуживание. Эта система выполняет автоматическую диагностику оборудования с сохранением результатов в журнале событий. Привод с системой управления расположен на внутренней стороне наружной панели, что позволяет снизить нагрузку на компоненты, уменьшить риск повреждения и сократить количество сервисных проверок.

Высокая готовность к чрезвычайным ситуациям

Револьверную дверь можно напрямую подключить к системе пожарной сигнализации. В случае аварийной ситуации или нарушения электроснабжения дверь автоматически прекращает вращение, и створки разблокируются, обеспечивая свободный путь для эвакуации.

Безопасность прежде всего

Данная система предназначена для установки непосредственно на поверхность готового пола. Её функционирование контролируется бесконтактными элементами обеспечения безопасности, которые останавливают вращение двери при обнаружении препятствия. Система ASSA ABLOY RD700 прошла испытания в лабораториях, сертифицированных на соответствие требованиям стандарта EN 16005.



Дополнительные функции обеспечения безопасности*:

- Бесконтактные датчики безопасности, расположенные горизонтально на створках, останавливают дверь (A) и уменьшают скорость её вращения (B).
- Вертикальные и горизонтальные датчики безопасности, расположенные на передних кромках вращающейся секции останавливают вращение двери (C)
- Кнопка аварийной остановки
- Вертикальный датчик присутствия над правой входной стойкой
- Чувствительные к нагрузке створки двери
- Активный тормоз
- Активный электромеханический тормоз
- Ночные защитные двери NCD обеспечивают высокую степень безопасности в ночное время и по завершении рабочего дня

**Все системы безопасности двери ASSA ABLOY RD700 прошли испытания и сертифицированы аккредитованными лабораториями. Используемые функции безопасности могут зависеть от национальных стандартов.*

Регулируемая скорость

Установленная производителем максимальная скорость вращения может быть адаптирована в соответствии с условиями применения и требованиями к безопасности. Вручную дверь не может быть повернута быстрее заданной скорости. Низкая и высокая скорость вращения может быть отрегулирована в соответствии с требованиями стандарта EN 16005.

Возможна эксплуатация в различных режимах работы

С помощью защищённого паролем переключателя программ может быть выбран один из следующих режимов работы:

- Автоматический старт
- Непрерывное вращение на низкой скорости, автоматический старт и вращение на высокой скорости по импульсу

- Ручное управление, вперёд или назад
- Закрыто (заблокировано)
- Летнее положение
- Работа в режиме реального времени

Удаленное обслуживание и статистика

Револьверная дверь оснащена модулем Интернета вещей (IoT), который собирает данные о двери и передает их владельцу вращающейся двери и ASSA ABLOY Entrance Solutions.

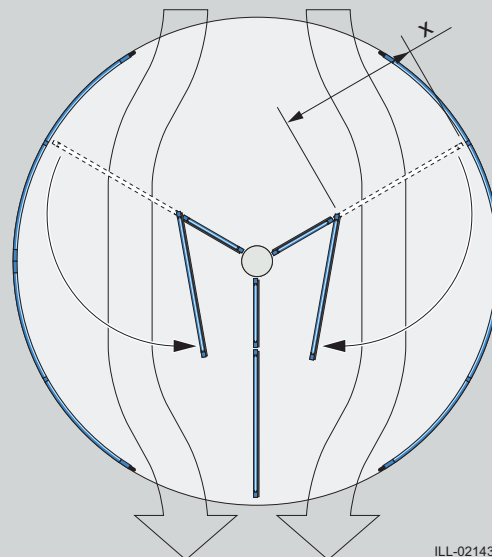
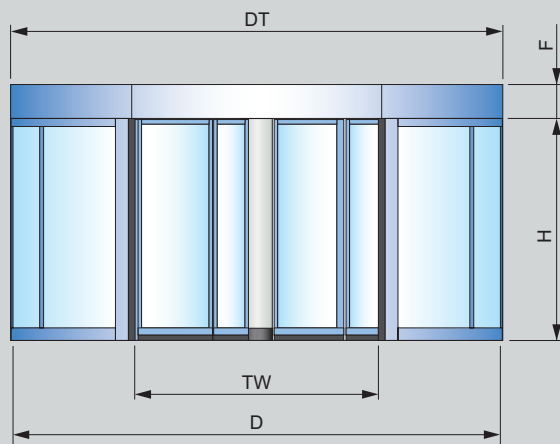
Эти данные можно использовать для мониторинга производительности и технического обслуживания, чтобы заблаговременно обнаружить возможные проблемы. Кроме того, он позволяет заранее направить сервисному специалисту нужные запасные части и решения (сокращение времени простоя).

IoT-модуль обеспечивает удаленное обслуживание, в ходе которого наша сервисная служба поможет вам решить проблему с помощью функций удаленной диагностики. IoT также сообщает об использовании дверей, чтобы идентифицировать двери с интенсивным движением, часы пик и состояние дверей.

Более быстрое обслуживание и диагностика

Сервисные специалисты имеют в своем распоряжении современный инструмент конфигурации, который позволяет быстрее проводить диагностику и поиск неисправностей, включая возможность мониторинга диагностики в режиме реального времени для более качественного и эффективного обслуживания.

В случае возникновения ошибки при подключении к двери инструмент конфигурации представит обширный журнал. Кроме того, при необходимости можно передать журналы, настройки и коды неисправностей в наш операционный отдел. Инструмент RD Service Tool упрощает и сокращает время установки и настройки. Во время сервисных визитов дверь можно легко модернизировать до последней версии нашего программного обеспечения, чтобы получить улучшения.



ILL-02143

Наименование изделия	DT (внешний)	D (внутренний)	D NCD (внешний)	TW	X
ASSA ABLOY RD700-42	4290	4200	4360	1991	1142
ASSA ABLOY RD700-48	4890	4800	4960	2292	1332
ASSA ABLOY RD700-54	5490	5400	5560	2592	1510
ASSA ABLOY RD700-62	6290	6200	6360	2992	1777

Стандартное оснащение

- Выгнутое стекло 4 + 4 мм, прозрачное, ламинированное
- Ровное стекло 3 + 3 мм, прозрачное, ламинированное
- Предлагаются также другие типы остекления
- Секции двери изготовлены из алюминиевых профилей
- Створки с функцией аварийного выхода
- Потолок изготовлен из белых ламинированных панелей
- Пылезащитная крыша
- Блок управления CDC монтирован под обшивкой, внутри рядом со входом
- Встроенные устройства активации

Технические характеристики

Электропитание	230 В, 50 Гц, сетевой предохранитель макс. 10 А или 100-120 В, 50/60 Гц, сетевой предохранитель макс. 16А
Потребляемая мощность	400 Вт/30 Вт в состоянии покоя
Светодиодное освещение 5 Вт	75 Вт
Окружающая температура	-20 - +50°C
Система ASSA ABLOY RD700 соответствует требованиям следующих стандартов: EN 60335-1 EN 60335-2-103 EN 61000-6-2 EN 61000-6-3 EN ISO 13849-1 EN 16005	

Регулировка скорости вращения

- Настройки высокой скорости в соответствии с EN 16005
- Регулируемая низкая скорость

Аксессуары и опции

- Активаторы ASSA ABLOY
- Порошковое покрытие (цвета RAL)
- Анодирование
- Плакирование нержавеющей сталью
- Дополнительная кнопка аварийной остановки
- Электромеханический замок
- Галогенное и направленное освещение
- Перекладки
- Нижнее ограждение
- Вместо стеклянных панелей многослойные панели из листового металла
- Влагонепроницаемое покрытие
- Нестандартная высота прохода (макс. 3000 мм*)
* 2600 мм для диаметра 6200 мм
- Нестандартная высота наружной панели (макс. 1250 мм)
- Утепленные наружные панели
- Радар направления движения
- Вращение по часовой стрелке
- Ночные защитные двери
- Специальная несущая крыша
- Встроенная тепловая завеса

1002

CERTIFIERING
KONTROLL

RI
SE

Установку, осмотр, техническое обслуживание и ремонт оборудования должен выполнять подготовленный и уполномоченный персонал. Для обеспечения безопасной и эффективной работы оборудования настоятельно рекомендуется соблюдать график профилактического обслуживания. Узнайте больше о программе профилактического обслуживания у представителя ASSA ABLOY Entrance Systems!